

## Extreme X8



Ref.: 01/2026 (Obowiązuje do 31.12.2026)

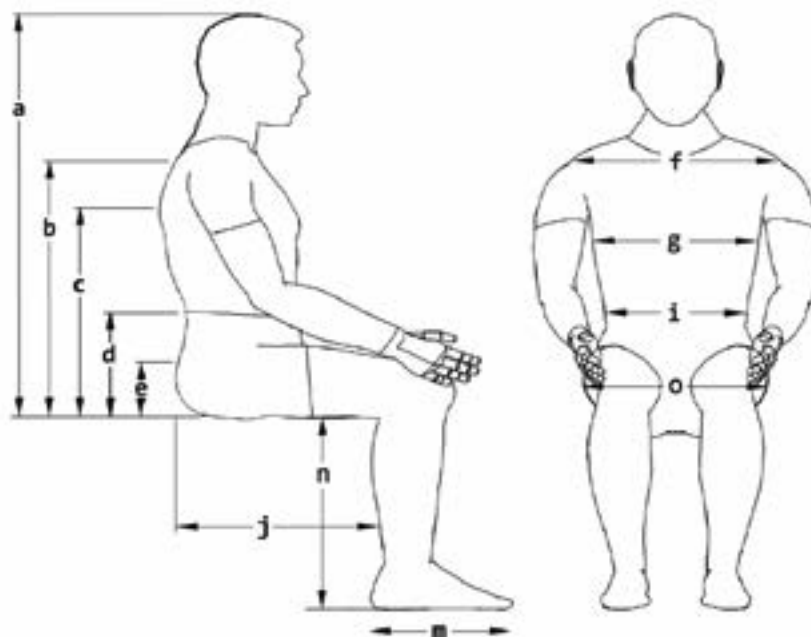
## FORMULARZ ZAMÓWIENIA

Errors and imissions excepted..

Dane do faktury / Nr klienta			Adres dostawy		Taki, jak do faktury
Nr Kl.:			Nr Kl.:		
Nazwa:			Nazwa:		
Ulica:			Ulica:		
Miasto:			Miasto:		
E-Mail:			E-Mail:		
Tel.:			Tel.:		
Informacje o zamówieniu			Waga użytkownika		
Zamówienie	Kalkulacja	Built-4-Me®	Art. No.:		
Nr zamówienia:			<b>Waga użyt.:</b>	<b>kg</b>	
Kod refundacji:			<b>Cena od: 90 000 PLN</b>		
Data zam.:	Dzień	Miesiąc			

## Wymiary użytkownika

a)	Od siedz. do czubka głowy	mm
b)	Od siedz. do wys. ramion	mm
c)	Od siedziska pod pachę	mm
d)	Od siedziska do łokci	mm
e)	Od siedziska do kolcy biod.	mm
f)	Szerokość ramion	mm
g)	Szerokość tułowia	mm
i)	Szerokość bioder	mm
j)	Głębokość siedziska	mm
m)	Długość stóp	mm
n)	Długość podudzi	mm
o)	Szerokość siedziska	mm



## Dane techniczne:

<b>Max. waga użyt.</b>	155 kg z windą i przech. siedziska	<b>Prześwit</b>	100 mm (w zależności od konfiguracji)
<b>Szerokość podstawy</b>	710 mm	<b>Koła napędowe</b>	4 x 355 mm (14")
<b>Długość podstawy</b>	1030 mm	<b>Ładowarka</b>	220 V/10 A
<b>Sterowniki</b>	R-Net (Moduł zasilania 120A)	<b>Akumulatory</b>	80 Ah (108 Ah opcjonalnie)
<b>Silniki</b>	10 km/h, 4 x 700 W, 4-biegunowe	<b>Promień skrętu</b>	1415 - 1470 mm
<b>Std konfiguracja</b>	Obejmuje system oparcia MPS, system siedzisk MPS, bezobsługowe akumulatory 80 Ah i ładowarkę 10 A		
<b>Opony</b>	Maksymalne ciśnienie w oponach w zależności od wagi użytkownika od 0,25 do 0,55 bara (patrz tabela w instrukcji obsługi)		

## Podstawa napędowa

## Wózek elektryczny

		PLN
MAG010006	<b>EXTREME X8</b>	87500

## Colour Selection

			PLN
MAGRED	Ognisty czerwony (COWLRD)	Flame Red (COWLRD)	0
MAGCOWLBL	Niebieski oceaniczny (COWLBL)	Ocean Blue (COWLBL)	0
MAGBLACK	Niewidzialna czerń (COWLBK)	Stealth Black (COWLBK)	0
MAGORANGE	Pustynna mandarynka (COWLTG)	Desert Tangerine (COWLTG)	0
MAGYELLOW	Wschód słońca żółty (COWLYE - PI)	Sunrise Yellow (COWLYE - PI)	0
MAGMGREEN	Leśny zielony (COWLGN)	Forest Green (COWLGN)	0
MAGCOWLFC	Leśny kamuflaż (COWLFC)	Forest Camo (COWLFC)	3375
MAGCOWLAC	Kamuflaż wojskowy (COWLAC)	Army Camo (COWLAC)	3375
MAGCOWLFL	Wściekłość płomieni (COWLFL)	Flames fury (COWLFL)	3375

## Podstawa jezdna Extreme X8

		PLN
MAG2944	Blokada toru jazdy	3290
MAG2899	Mocowania Crash test	1505
MAG5420	X8 pierścienie do podnoszenia	2235
MAG4384	Extreme X8 rolka stabilizująca	1310

## X8 obręcze kół

MAG6671	Srebrne obręcze	0
MAG6670	Czarne obręcze	0

## Opcje odporności na przebicie

		PLN
MAG7050	Pneumatyczne	0
MAG7056	Extreme X8 zestaw do ochrony przed przebicciem	4685
MAG7058	Neverflat dla Extreme X8	780

## Oświetlenie LED

		PLN
MAG5227	Bez oświetlenia	0
MAG2857	Oświetlenie X8 mocowane do siedziska	2085
MAG6530	Oświetlenie X8 mocowane do podstawy jezdnej	2300

## Akumulatory

		PLN
MAG6668	Akumulatory, 80 AH	0
MAG6669	Akumulatory, 108 AH	1500

## Ładowarki

		PLN
MAG160103	Ładowarka (10A) wersja EU	0
MAG160104	Ładowarka (10A) wersja UK	0

(1) Proszę wziąć pod uwagę, że każda obudowa jest wykonana ręcznie i dlatego może różnić się wyglądem i kolorystyką

## SIEDZISKO

Moduły przechylenia siedziska		PLN
MAG2852-KIT	Stała rama (bez funkcji elektrycznych)	0
MAG3502-KIT	Stała rama (tylko światła)	2195
MAG5335	Stała rama (z funkcjami elektrycznymi)	4170
MAG5127	Przechylenie siedziska (0 - 50°)	10530
MAG5126	Winda i przechylenie siedziska (winda 300 mm, 0 - 45°)	16980

Wysokość siedziska (od podłoża)		PLN
MAG6552	Wysokość siedziska: pozostaw bez zmian (dla przechylenie siedziska lub stałej ramy)	0
MAG3323-PI-2	Podniesione siedzenie 25mm/1 Inch (dla przechylenie siedziska lub stałej ramy) Dodano wysokość siedziska w porównaniu ze standardową wysokością siedziska 470 mm, zestawy wysokości siedziska wymagane dla długości podudzi 375-400 mm	490
MAG3323-PI-4	Podniesione siedzenie 50mm/2 Inch (dla przechylenie siedziska lub stałej ramy) Dodano wysokość siedziska w porównaniu ze standardową wysokością siedziska 470 mm, zestawy wysokości siedziska wymagane dla długości podudzi 375-400 mm	490

Systemy siedzisk		PLN
MAGMPSSEATVINYL	Siedzisko MPS VINYL	0
MAGMPSSEATFABRIC	Siedzisko MPS FABRIC/MATERIAŁOWA	0
MAGREHABSEATPAN	Siedzisko Rehab, wybierz później MPS lub poduszkę rehab	0

## Sekcja A – MPS wymiary siedziska

Szerokość siedziska	
MAGSW405MM	405 mm
MAGSW455MM	455 mm
MAGSW510MM	510 mm
MAGSW560MM	560 mm
MAGSW610MM	610 mm

Głębokość siedziska	
MAGSD405MM	405 mm
MAGSD455MM	455 mm
MAGSD510MM	510 mm

## Sekcja B – Rehab wymiary siedziska

Szerokość siedziska Głębokość minus szerokość nie może przekraczać 50 mm					
MAGSW305MM	305 mm	MAGSW430MM	430 mm	MAGSW560MM	560 mm
MAGSW330MM	330 mm	MAGSW455MM	455 mm	MAGSW585MM	585 mm
MAGSW355MM	355 mm	MAGSW480MM	480 mm	MAGSW610MM	610 mm
MAGSW380MM	380 mm	MAGSW510MM	510 mm		
MAGSW405MM	405 mm	MAGSW535MM	535 mm		

Głębokość siedziska Głębokość minus szerokość nie może przekraczać 50 mm					
MAGSD305MM	305 mm	MAGSD430MM	430 mm	MAGSD560MM	560 mm
MAGSD330MM	330 mm	MAGSD455MM	455 mm	MAGSD585MM	585 mm
MAGSD355MM	355 mm	MAGSD480MM	480 mm	MAGSD610MM	610 mm
MAGSD380MM	380 mm	MAGSD510MM	510 mm		
MAGSD405MM	405 mm	MAGSD535MM	535 mm		

**SIEDZISKO****Sekcja B – Poduszka siedziska dla Rehab**

		PLN
MAGWOSEATCUSH	Bez poduszki siedziska	0
MAGCMRC	MPS zdejmowa poduszka siedziska Minimalna szerokość i głębokość 405 mm	1940
MAGPADDEDSC	Płaska wyściełana poduszka siedziska	1120

**Sekcja B – Pokrowiec dla poduszki siedziska Rehab**

		PLN
MAGSUFABRIC	Fabric/Materiałowa	0
MAGSUVINYL	Vinyl	0

**OPARCIE****Oparcie dla siedziska MPS**

		PLN
MAGMPSBACK	Oparcie MPS	975

**Oparcie dla siedziska Rehab**

		PLN
MAGMPSBACKREHAB	Oparcie MPS	975
MAGREHABCANES	Rama oparcia Rehab, wybierz później poduszkę oparcia MPS lub rehab	0
MAGREHABFOLD	Rama oparcia Rehab, składana, wybierz później poduszkę oparcia MPS lub rehab	2325

**Pokrowiec poduszki oparcia MPS**

		PLN
MAGFABRICBR	Fabric/Materiałowy	0
MAGVINYLBR	Vinyl	0

**Oparcie MPS – Wymiary**

		PLN
<b>Szerokość oparcia</b> Wysokość oparcia minus szerokość oparcianie może przekraczać 50 mm		
MAGBW405MM	405 mm	0
MAGBW455MM	455 mm	0
MAGBW510MM	510 mm	0
MAGBW560MM	560 mm	0
MAGBW610MM	610 mm	0
<b>Wysokość oparcia</b> Wysokość oparcia minus szerokość oparcianie może przekraczać 50 mm		
MAGBH535MM	535 mm	0
MAGBH585MM	585 mm	0

**Opcje odchylenia oparcia****Opcje odchylenia dla siedziska MPS i oparcia MPS**

MAG3900-S-3901-F	Manualne odchylenie (0° - 170°)	1455
MAG3904-S-3905-F	Elektryczne odchylenie (0° - 150°) Niedostępne ze stałym przechyleniem MAG2852-KIT i MAG3502-KIT	5890

**Opcje odchylenia dla siedziska Rehab i oparcia MPS**

MAG3908-S-3909-F	Manualne odchylenie (0° - 170°)	1455
MAG3912-S-3913-F	Elektryczne odchylenie (0 - 160°) Wysokość oparcia minus szerokość oparcianie może przekraczać 50 mm	5890

**Opcje odchylenia dla siedziska Rehab i ramy oparcia Rehab**

MAG3920-S-3921-F	Stałe (0° - 15°), (0°, 7,5°, 15°)	0
MAG3924-S-3925-F	Manualne odchylenie (0° - 170°)	1455
MAG3928-S-3929-F	Elektryczne odchylenie (0° - 160°) Wysokość oparcia minus szerokość oparcianie może przekraczać 50 mm	5890
MAG3932-S-3933-F	Elektryczne odchylenie z Anti-shear (0° - 155°) Wysokość oparcia minus szerokość oparcianie może przekraczać 50 mm; niedostępne z SW 305, 330, 355	6835

Opcje odchylenia dla siedziska Rehab i ramy oparcia Rehab, składanej		
MAG3922-S-3923-F	Stałe (0° - 15°), (0°, 7,5°, 15°)	0
MAG3926-S-3927-F	Manualne odchylenie (0° - 170°)	1455
MAG3930-S-3931-F	Elektryczne odchylenie (0° - 160°) Wysokość oparcia minus szerokość oparcianie może przekraczać 50 mm	5890
MAG3934-S-3935-F	Elektryczne odchylenie z Anti-shear (0° - 155°) Wysokość oparcia minus szerokość oparcianie może przekraczać 50 mm; niedostępne z SW 305, 330, 355	6835

### Proszę wypełnić tylko w przypadku wybrania siedziska Rehab!

Wkładka oparcia Rehab		PLN
MAGBACKRESTINSERT	Wkładka oparcia Magic Rehab Dostępne tylko z MAGREHABCANES i MAGREHABFOLD	4040
MAGMPSINSERT	Wkładka oparcia MPS Tylko z MTO pokrowiec materiałowy (poza Standard)	4040

Poduszka oparcia Magic Rehab		PLN
MAGBRMRJ	Junior (350 mm wysokości)	0
MAGBRMRJXS	Junior (Xtra wysoka, 410 mm wysokości)	0
MAGBRMRMS	Średnia (Niska, 430 mm wysokości)	0
MAGBRMRM	Średnia (480 mm wysokości)	0
MAGBRMRMXT	Średnia (Xtra wysoka, 530 mm wysokości)	0
MAGBRMRLS	Duża (Niska, 430 mm wysokości)	0
MAGBRMRL	Duża (480 mm wysokości)	0
MAGBRMRLXT	Duża (Xtra wysoka, 530 mm wysokości)	0

Pokrowiec poduszki oparcia Rehab		PLN
MAGFABRICBR	Fabric/Materiałowy	0
MAGVINYLBR	Vinyl	0

Oparcie Rehab wymiary elementów do pogłębienia konturu		PLN
<b>Do poduszek oparcia Magic Rehab duża/średnia</b>		
MAGBOLSTERS	Płytki (110 mm głębokości)	0
MAGBOLSTERSTD	Standard (160 mm głębokości)	0
MAGBOLSTERD	Głęboki (220 mm głębokości)	0
MAGNOBOLSTER	Bez pogłębienia konturu	0

Oparcie Rehab wkładka lędźwiowa		PLN
MAGLUMBARS	Płytki (wkładka 12 mm)	0
MAGLUMBARSTD	Standard (wkładka 25 mm)	0
MAGLUMBARD	Głęboka (wkładka 35 mm)	0
MAGNOLUMBAR	Bez wkładki lędźwiowej	0

Elementy mocowania oparcia		PLN
MAG3495	Standard, stałe mocowania	0
MAG3492-PI	Z możliwością szybkiego wyjęcia	1095

Rączki do pchania			PLN
MAG0057-PI	MPS pałąk do pchania		0
MAGPRHA	MPS rączki z regulacją wysokości		1410
MAG0056-WOKOR-2	MPS rączki Peg		0
MAG46354636	Rehab rączki Peg		700

Uchwyty do torby na oparcie			PLN
MAG5724	MPS - uchwyty na torbę (para) mocowane na oparciu		285
MAG5723	REHAB - uchwyty na torbę(w kształcie litery J) mocowane na drążku rozporowym		285

### Zagłówki - wszystkie podstawy

Zagłówki MPS			PLN
MAG2770VI	Zagłówek MPS, mocowanie zagłówka MPS, tkanina pasująca do oparcia Montaż jak w przypadku zagłówek foteli samochodowych, z osłoną z tkaniny		1600
Zagłówki Rehab			
MAGREHABSTD	Magic Rehab Standard		1360
MAGREHABWIDE	Magic Rehab Szeroki		1360
Mocowania zagłówek (tylko dla zagłówek REHAB)			
MAG4113	2 AXIS (pojedynczy wspornik, 2 płaszczyzny regulacji)		1095
MAG4114	3 AXIS (pojedynczy wspornik, 3 płaszczyzny regulacji)		1095
MAG4115	MULTI AXIS (pojedynczy wspornik)		1095

Zagłówki Rehab			PLN
MAGFABRICHHR	Fabric/Materiałowy		0
MAGVINYLHR	Vinyl		0

### PODŁOKIETNIKI - wszystkie podstawy

#### Podłokietniki – Rodzaje

Podłokietniki – Rodzaje			PLN
MAG3572	Para - podłokietnik standardowy, pojedynczy wspornik		0
MAG3994	Para - dwa wsporniki		1165
MAGFLEXIARM	Para - podłokietnik flexi		4065
MAG6503-6502	Para - podłokietnik flexi z blokadą pozycji		4385
MAG3331-6500	Para - podłokietnik flexi ze słupkiem blokującym Słupek blokujący przymocowany do szyny siedziska		5290
MAG3727-6501	Para - podłokietnik flexi ze słupkiem blokującym, opuszczane		5290

#### Podłokietniki – Wysokość

MAGAH220MM	220 mm	MAGAH260MM	260 mm	MAGAH300MM	300 mm	MAGAH340MM	340 mm	MAGAH380MM	380 mm
MAGAH230MM	230 mm	MAGAH270MM	270 mm	MAGAH310MM	310 mm	MAGAH350MM	350 mm	MAGAH390MM	390 mm
MAGAH240MM	240 mm	MAGAH280MM	280 mm	MAGAH320MM	320 mm	MAGAH360MM	360 mm		
MAGAH250MM	250 mm	MAGAH290MM	290 mm	MAGAH330MM	330 mm	MAGAH370MM	370 mm		

#### Poduszki podłokietnika – Rodzaje

Poduszki podłokietnika – Rodzaje			PLN
MAGAP75-WOKOR-2	Poduszki podłokietnika 75 mm		0
MAG3971-3972	Poduszki podłokietnika MPS		345
MAG3712	Poduszki podłokietnika MPS wysuwane		1535
MAGAP50-2	Poduszki podłokietnika 50 mm		345
MAG6711	Poduszki podłokietnika Waterfall		1745
MAG3775	Poduszki podłokietnika ryninkowate		1745
MAG6750	Poduszki podłokietnika ryninkowate z podparciem łokci		2040
MAG6751	Poduszki podłokietnika ryninkowate z podkładką pod dłoń		2195
MAG6752	Poduszki podłokietnika ryninkowate z podkładką pod dłoń i podparciem łokci		2195

**Poduszki podłokietnika – Tapicerka** PLN

MAGAPVINYL	Vinyl	0
MAGAPFABRIC	Fabric/Materiałowe	0

**Uchwyty na torbę na podłokietniki** PLN

MAGHOOKA2RH	Uchwyty na torbę mocowane po prawej	285
MAGHOOKA2LH	Uchwyty na torbę mocowane po lewej	285

**Podnóżki****Wysokość podnóżka**

MAGLL300MM	300 mm	MAGLL340MM	340 mm	MAGLL380MM Wymagany zestaw wysokości	380 mm	MAGLL420MM Wymagany zestaw wysokości	420 mm
MAGLL310MM	310 mm	MAGLL350MM	350 mm	MAGLL390MM Wymagany zestaw wysokości	390 mm	MAGLL430MM Wymagany zestaw wysokości	430 mm
MAGLL320MM	320 mm	MAGLL360MM	360 mm	MAGLL400MM Wymagany zestaw wysokości	400 mm		
MAGLL330MM	330 mm	MAGLL370MM	370 mm	MAGLL410MM Wymagany zestaw wysokości	410 mm		

**Podnóżki – rodzaj** PLN

MAGCPLEGREST	Centralnie mocowany podnóżek	0
MAGCPOWER	Elektryczny centralnie mocowany podnóżek Niedostępne ze stałym nachyleniem MAG2852-KIT i MAG3502-KIT	8555
MAG3528	Odchylane podnóżki	0
MAG3527-ME	Odchylane podnóżki z manualną regulacją kąta	2410
MAG3526-ME	Odchylane podnóżki z elektryczną regulacją kąta Niedostępne ze stałym nachyleniem MAG2852-KIT i MAG3502-KIT	9200

**Platformy podnóżków** PLN

MAG4055FIX	Centralny podnóżek: pojedyncza platforma, stała	0
MAG4055FIX-2	Centralny podnóżek: podwójna platforma, stała	880
MAG4055	Centralny podnóżek: pojedyncza platforma, podnoszona	635
MAG4055-2	Centralny podnóżek: podwójna platforma, podnoszona	880
MAG4055SFP	Centralny podnóżek: pojedyncza platforma, podnoszona, KRÓTKI	1120
MAG4055SFP-2	Centralny podnóżek: podwójna platforma, podnoszona, KRÓTKI	1360
MAG4755	El. centralny podn.: pojedyncza platforma, podnoszona	1360
MAG4755-2	El. centralny podn.: podwójna platforma, podnoszona	1360
MAG5746	El. centralny podn.: pojedyncza platforma, podnoszona, SZEROKI	1490
MAGFLIPUP	Podwójna platforma, podnoszona Tylko dla odchylanych podnóżków	880

**Platformy podnóżków**

MAG4312	Blokada dla podnóżków odchylanych Tylko dla odchylanych podnóżków	420
MAG5323	Metalowe wsporniki do ustawienia stóp Tylko na CMPE i mocowaniu centralnym	400
MAG4260	Blok/Klin odwodzący (neoprenowy)	1430

**Podparcie tydek** PLN

MAGCALFSUPPORT	Podparcie tydek Niedostępne z MAGCPOWER	1215
----------------	--	------

<b>Poduszki kolanowe</b>		PLN
MAG4247	Poduszki kolanowe	2345
MAGKPCMPE	Poduszki kolanowe dla el. centralnie mocowanego podnóżka	2300
MAG4660	Poduszki kolanowe dla odchylanych podnóżków bez regulacji kąta	2345
MAG4104	Poduszki kolanowe dla odchylanych podnóżków z regulacją kąta	1165

## Pozycjonowanie

<b>Pasy biodrowe</b>						PLN
MAG4973-MPS-4974-R	Pas standardowy dla oparcia MPS	500 mm	600 mm	700 mm	800 mm	430
MAG4973-4974-PBPAD	Standardowy pas z 2 nakładkami	500 mm	600 mm	700 mm	800 mm	770
MAG6540	4-punktowy pas bezpieczeństwa	500 mm	600 mm	700 mm	800 mm	825
MAG6540-2XPBPAD-4	4-punktowy pas bezpieczeństwa z 2 nakładkami	500 mm	600 mm	700 mm	800 mm	1165
MAG4730	Zwijany pas biodrowy (do siedziska Rehab)					1215
	MAGLBLH	Klamra po lewej stronie Tylko dla standardowego pasa stabilizującego				0
	MAGLBRH	Klamra po prawej stronie Tylko dla standardowego pasa stabilizującego				0
MAG4731	Zwijany pas biodrowy (do siedziska MPS)					1215
	MAGLBLH	Klamra po lewej stronie Tylko dla standardowego pasa stabilizującego				0
	MAGLBRH	Klamra po prawej stronie Tylko dla standardowego pasa stabilizującego				0

<b>Podparcie klatki piersiowej (poduszka i mocowanie)</b>		PLN
MAG1506	Regulowane mocowania (dla oparc MPS)	2040
MAG4943	Regulowane mocowania (MPS insert back)	2970

<b>Peloty biodrowe — winylowe</b>		PLN
MAGHPKIT	Peloty biodrowe na regulowanych wspornikach (para)	2625

<b>Upręże</b>		PLN
MAGHARP	Uprząż pediatryczna	780
MAGHARQ	Uprząż standardowa	780

## Sterowanie / Elektronika

<b>Sterowniki – R-Net</b>		PLN
MAGPG-JSMLEDL	Podstawowy joystick LED JSM (bez ekranu)	0
MAGPG-JSM-PI	Joystick z kolorowym wyświetlaczem JSM	860
MAGPG-JSM2IRL	Joystick z kolorowym wyświetlaczem JSM2 + tylko z IR (wysoką rozdzielczość)	1530
MAGPG-JSMIRBT	Joystick z kolorowym wyświetlaczem JSM2 + Bluetooth + IR (wysoką rozdzielczość)	2215

<b>Skrzynka kontrolna CTRL+5</b>		PLN
MAG158709	Skrzynka kontrolna CTRL+5 (przyciski)	4645
MAG158708	Skrzynka kontrolna CTRL+5 (przełączniki)	4645

<b>Skrzynka kontrolna CTRL+5 lokalizacja</b>		PLN
MAG5430	Na podłokietniku po tej samej stronie co joystick	1000
MAG5431	Na podłokietniku, po przeciwnej stronie do joysticka	1000
MAG5432	Mocowanie dla opiekuna (z tyłu)	1000

<b>Gałki Joysticka</b>		<b>PLN</b>
MAGKNOBSTD	Standardowa gałka joysticka	0
MAGPG-KS80	Drażek S80	400
MAGPG-KCHIN	Wgłębienie na podbródek C38	275
MAGPG-KB32	Piłka B32	275
MAGPG-KB38	Piłka B38	400
MAGPG-KM48	Grzybek M48	400
MAGPG-KTBAR	W kształcie litery T, T80	465
MAGPG-KSB70	Miękka piłka SB70	400

<b>Mocowanie Joysticka</b>		<b>PLN</b>
MAGJSRIGHT	Mocowanie po prawej	0
MAGJSLEFT	Mocowanie po lewej	0
MAGPGCYPGC2.03725	Z możliwością przekładania między stronami (lewy i prawy)	1935
MAG3330JSM-RH	Mocowanie JSM dla osoby towarzyszącej - po prawej (oparcie MPS)	1695
MAG3330JSM-LH	Mocowanie JSM dla osoby towarzyszącej - po lewej (oparcie MPS)	1695
MAG3329JSM-RH	Mocowanie JSM dla osoby towarzyszącej - po prawej (oparcie Rehab)	1695
MAG3329JSM-LH	Mocowanie JSM dla osoby towarzyszącej - po lewej (oparcie Rehab)	1695

<b>Opcje odchylenia joysticka</b>		<b>PLN</b>
MAG110050	Mocowanie Joysticka stałe	0
MAG3083-KIT-OS	Mocowanie Joysticka odchylane na ZEWNĄTRZ (z magensami)	1695
MAG3083-KIT-IS	Mocowanie Joysticka odchylane do wewnątrz (z magensami)	1745
MAG3082-KIT-OS	Mocowanie Joysticka odchylane na ZEWNĄTRZ (z zatrzaskiem blokującym)	1695
MAG3082-KIT-IS	Mocowanie Joysticka odchylane do wewnątrz (z zatrzaskiem blokującym)	1745

<b>Pozycja montażu joysticka</b>		<b>PLN</b>
MAG4980	Mocowanie joysticka z regulacją wysokości - do stałego mocowania joysticka	480
MAG3713	Mocowanie joysticka z regulacją wysokości - do odchylanego mocowania joysticka	480
MAG3729STD	Mocowanie z mechanizmem szybkiego zwalniania (do stałego mocowania joysticka)	250
MAG3729SB	Mocowanie z mechanizmem szybkiego zwalniania (do odchylanego mocowania joysticka)	250

<b>Sterowniki specjalne</b>		<b>PLN</b>
MAG5436	Omni2	7480
MAG3391	JSM, Omni2 + sterownik głowy	20890
MAG3335-MPS4550-LH	JSM, Omni2 + sterownik podbródka (lewy)	19815
MAG3335-MPS4550-RH	JSM, Omni2 + sterownik podbródka (prawy)	19815
MAGPG-OMNISCANNER	Omni2 skaner 6-kierunkowy (funkcja pojedynczego przełącznika)	9500
	Mocowanie Omni2	
	MAGOMN1LH: Omni2 po lewej	MAGOMN1RH: Omni2 po prawej

Sterowanie dla osoby towarzyszącej		PLN
MAG3330AM-KIT	Moduł sterowania dla osoby towarzyszącej dla oparcia MPS	5075
MAG3329AM-KIT	Moduł sterowania dla osoby towarzyszącej dla oparcia Rehab	5075
	Sterowanie dla osoby towarzyszącej	
	MAGACLH: po lewej	MAGACRH: po prawej

Akcesoria		PLN
MAG4471	RAM® uchwyt na kubek	1070
MAG4627	Magic Mobility Stalowy uchwyt na kubek Uchwyt na napoje (zawsze montowany po przeciwnej stronie panelu sterowania/stołu)	1070
MAG4478	Stalowy uchwyt na kubek i telefon Magic Mobility (połączony)	1070
MAG4705	Ładowarka do akcesoriów (1x12V + 2xUSB) - na szynie siedziska, naprzeciw joysticka	1260
MAG6629	Ładowarka do akcesoriów (2xUSB) - na szynie siedziska, naprzeciw joysticka	1165
MAG4801	Ładowarka do akcesoriów (2xUSB) - na podłokietniku, naprzeciw joysticka	1165
MAG6594	Ładowarka do akcesoriów (2xUSB) - na podłokietniku, po tej samej stronie co joystick	1165
MAG5360	Głośny klakson	285
MAG4834	A4 Torba na akcesoria (montowana na oparciu)	680
MAG4834RH	A4 Torba na podłokietnik (montowana na prawym podłokietniku)	680
MAG4834LH	A4 Torba na podłokietnik (montowana na lewym podłokietniku)	680
MAG4834-2	A4 Torby na podłokietnik (montowane na prawym i lewym podłokietniku)	1360
MAG5320RHI	A5 Torba na podłokietnik (montowana od wewnątrz, prawy podłokietnik)	680
MAG5320LHI	A5 Torba na podłokietnik (montowana od wewnątrz, lewy podłokietnik)	680
MAG5320RHE	A5 Torba na podłokietnik (montowana na zewnątrz, prawy podłokietnik)	680
MAG5320LHE	A5 Torba na podłokietnik (montowana na zewnątrz, lewy podłokietnik)	680
MAG48345320I	A4 & A5 Torby na podłokietnik (strona joysticka A4, wewnętrzna strona A5)	1360
MAG48345320	A4 & A5 Torby na podłokietnik (strona joysticka A4, zewnętrzna strona A5)	1360
MAGCOVER	Pokrowiec na wózek	2500

Stoliki przezroczyste		PLN
MAG2677	Odchylany mały stolik, 320 x 240mm niedostępny z MAGPGCYPGC2.03725, wymienne mocowanie joysticka	2775
MAG7700	Stół uchylny z magnesem	2775

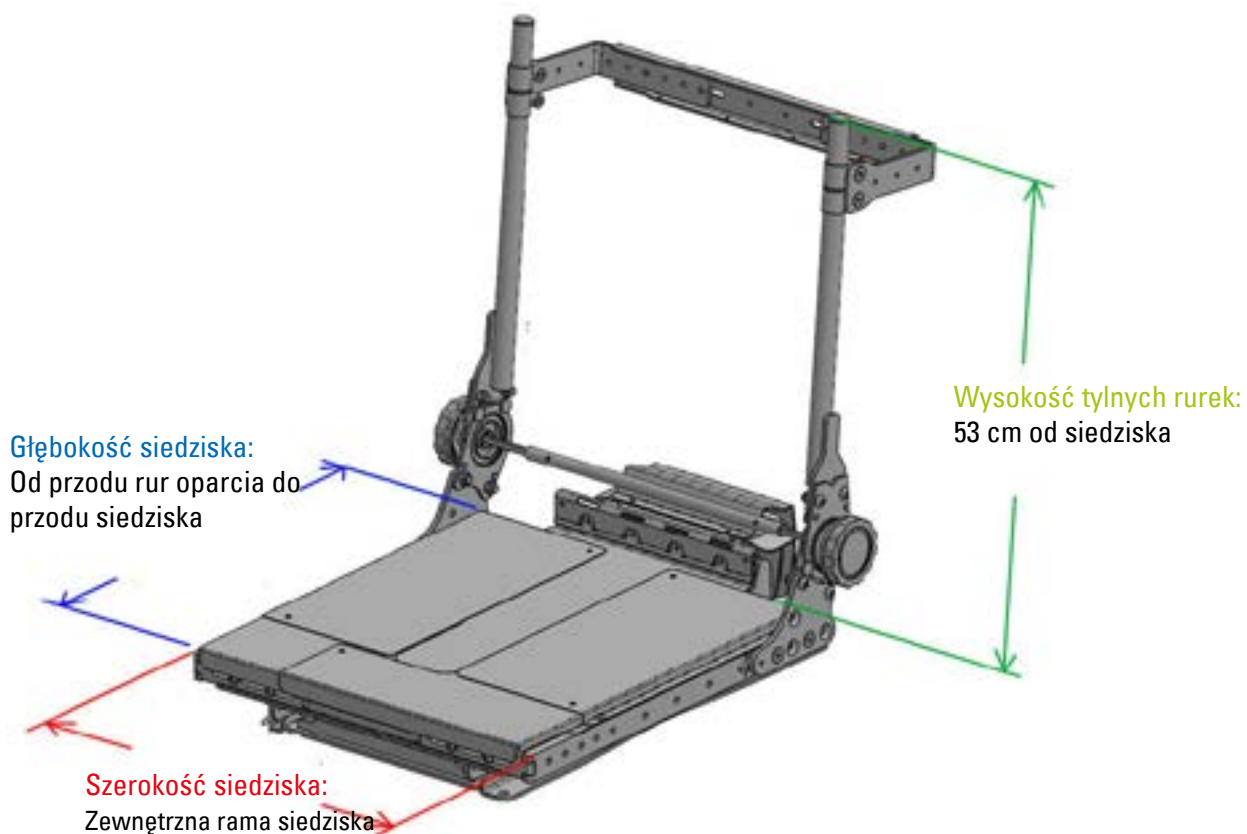
## Tabela wymiarów siedzisko MPS

◀ POWRÓT



## Tabela wymiarów siedzisko REHAB

◀ POWRÓT



## MAGIC REHAB INSERT SIZE

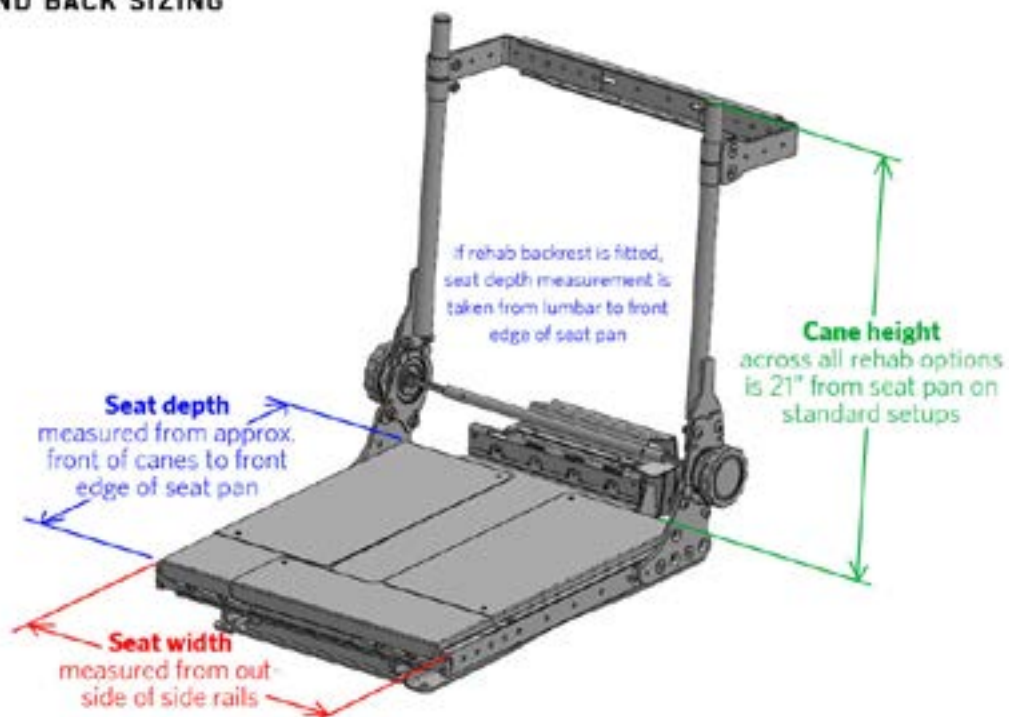


Chest Width 'C'	Height 'Y' (mm)
<b>330-470mm</b>	
Large (Xtra tall)	530
Large	480
Large (Short)	430
<b>280-420mm</b>	
Medium (Xtra tall)	530
Medium	480
Medium (Short)	430
<b>260-400mm</b>	
Junior (Xtra tall)	410
Junior	350

- Bolsters can be mounted upside down for increased armpit support
- Bolster heights can be offset up and down, up to 25mm between each side (asymmetric)

© Magic Mobility 2016

## REHAB SEAT AND BACK SIZING



© Magic Mobility 2016

## Kolory

◀ POWRÓT



Camo Forest

MAG5527



Desert Tangerine

MAG5523



Flame Red

MAG5522



Flames Fury

MAG5526



Forest Green

MAG5521



Ocean Blue

MAG5528



Stealth Black

MAG5525



Sunrise Yellow

MAG5524

## Obrycze kół napędowych i specjalne opcje opon

◀ POWRÓT

MAG5924 Srebrne obrycze  
MAG5927 Czarne obrycze

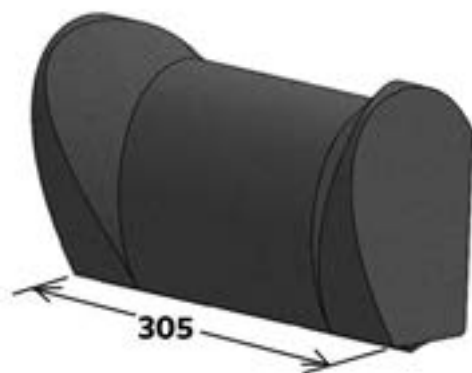
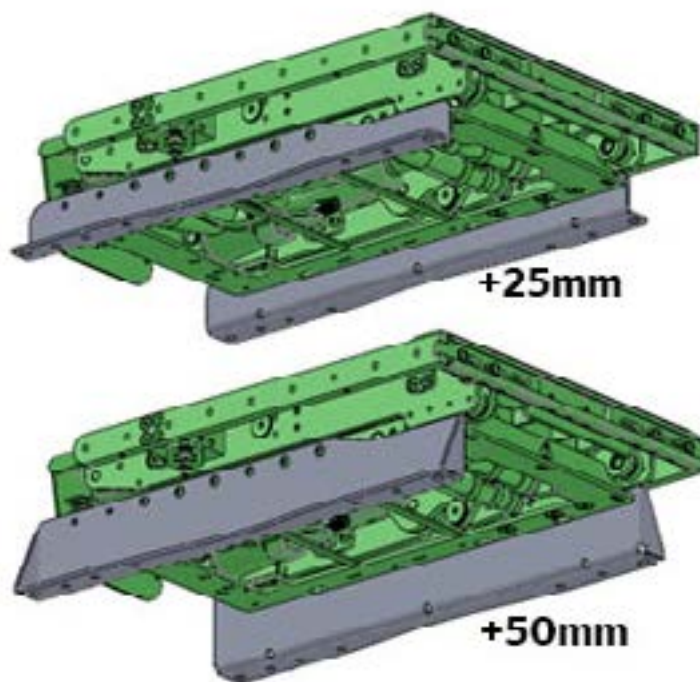
MAG5927



MAG5927 Extreme X8 Zestaw do ochrony przed przebicciem



MAG4384 Extreme X8 rolka stabilizująca



MPS HEADREST

**ARMREST TYPE (1)**



**STANDARD**

Note: 25mm of extra adjustment is added to bottom



**DOUBLE STEM**  
For bariatric users



**FLEXI**

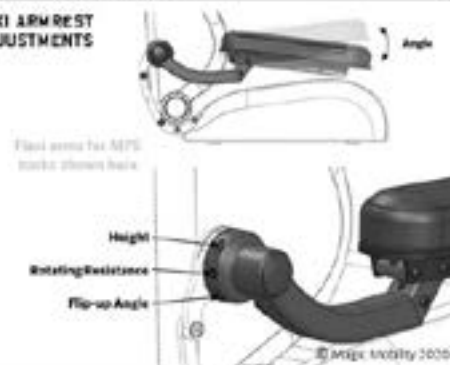
Flip-up, paralleling

Note: Depending on requested armrest height the flexi arms will be assembled using slightly different parts. Therefore the range for each armrest will not be the full 220-440mm

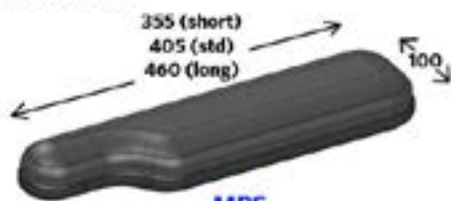
Requested Height	Actual Range (Flexi on MPS back)	Requested Height	Actual Range (Flexi on Rehab back)
220-330mm	220-370mm	220-330mm	180-360mm
340-370mm	250-400mm	340-440mm	275-440mm
380-440mm	330-440mm		



**FLEXI ARMREST ADJUSTMENTS**



**ARMPADS**

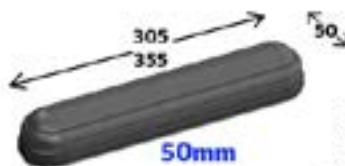


**MPS**

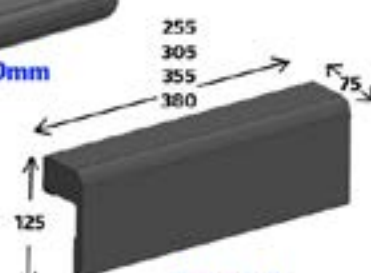


**MPS Flip-out**

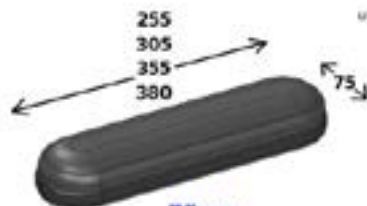
Allows the arm pads to be in tight to the user while still allowing flip up (Flexi arms only)



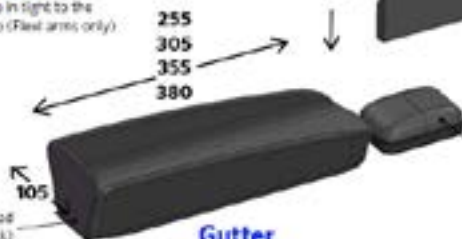
**50mm**



**Waterfall**



**75mm**



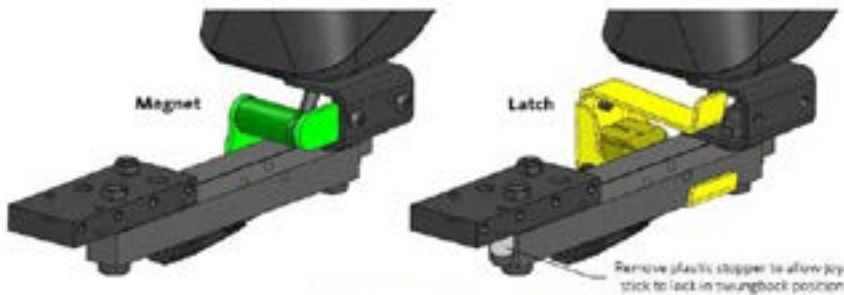
**Gutter**

Optional elbow support pad (not ideal when used with MPS back)

Optional hand pad (if this is fitted, armpad length will be reduced to suit)

If MPS 50mm, 75mm, gutter or waterfalls armpads are selected, the length of armpad fitted will generally be based on the seat depth. See below table for details. If specific armpad length is required please state this on order form

SEAT DEPTH ▶	12"	13"	14"	15"	16"	17"	18"	19"	20"	21"	22"	23"	24"	
50mm Arm Pad	255	295	305	305	305	305	305	305	380	380	380	380	380	← Armpad length
75mm Arm Pad	255	295	305	305	305	305	305	305	380	380	380	380	380	← Armpad length
Gutter Arm Pad	255	295	305	305	305	305	305	305	380	380	380	380	380	← Armpad length
Waterfall Arm Pad	255	295	305	305	305	305	305	305	380	380	380	380	380	← Armpad length
MPS Arm Pad	-	-	-	-	355	355	405	405	460	460	460	460	460	← Armpad length



Swingback Joystick Release Options	
Magnet	Latch
<ul style="list-style-type: none"> <li>Requires more force but no dexterity to release</li> <li>Can potentially release if wheelchair is being driven erratically or over rough terrain</li> <li>Releases more easily if impacted</li> </ul>	<ul style="list-style-type: none"> <li>Requires minimal force but some dexterity to release</li> <li>Will stay locked at all times unless latch is pushed</li> <li>Less likely to release if impacted, potentially causing more damage</li> <li>Can be locked in fully swing-back position (optional)</li> <li>Custom levers can be screwed to latch to make releasing it easier for clients with less hand movement</li> </ul>



JOYSTICK STEM OPTIONS



65mm downwards adjustment from default position. Adjust height by releasing star knob



65mm downwards adjustment from default position. Adjust height with 3mm Allen key



HEIGHT ADJUSTABLE JOYSTICK STEM



QUICK RELEASE MOUNT



## FOOTPLATE SELECTION



1 PIECE FLIP UP



2 PIECE FLIP UP



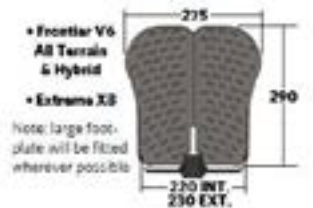
1 PIECE FIXED

Fastening bolts can be removed to allow footplate to flip up if required in the future



2 PIECE FIXED

Can adjust each footplate to a different angle

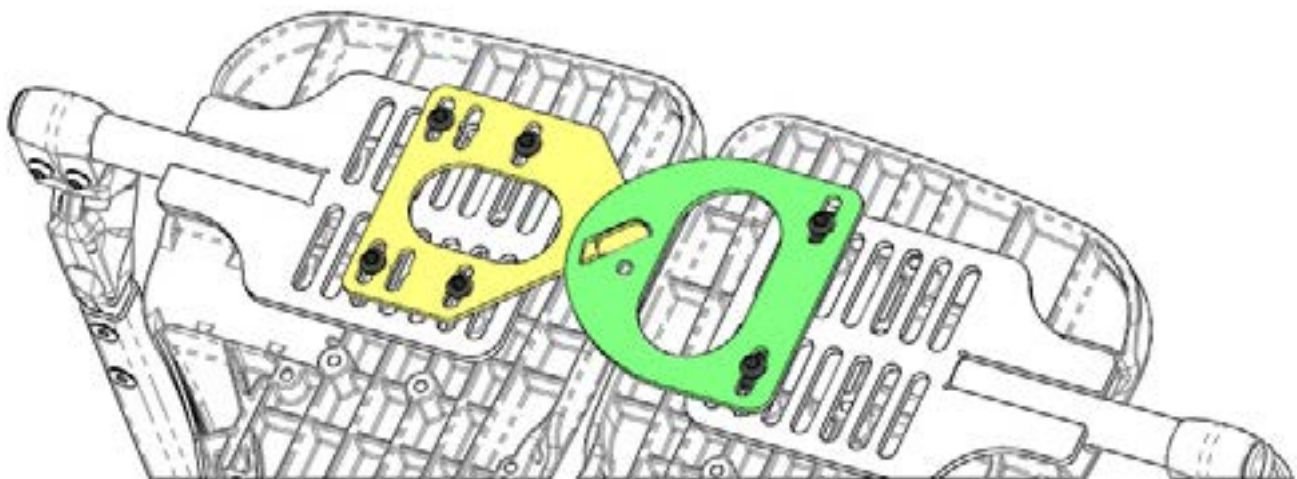


## SHORT FOOTPLATES



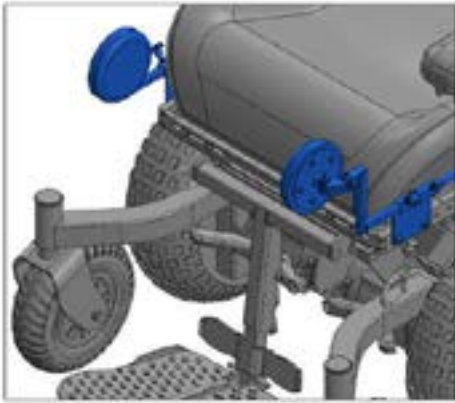
© Stage Mobility 2016

## Blokada platform podnóżka MK2

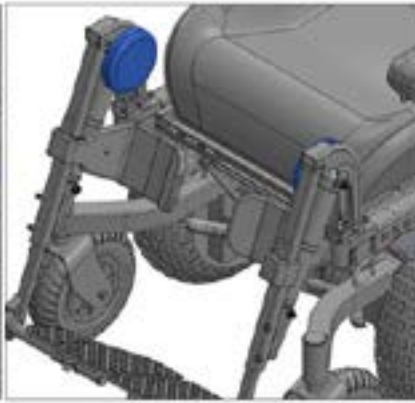


Peloty kolanowe

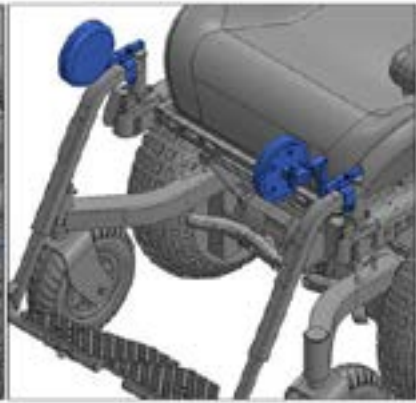
◀ POWRÓT



**Centre mount legrest  
(fixed and power elevating)**  
3 axes of adjustment



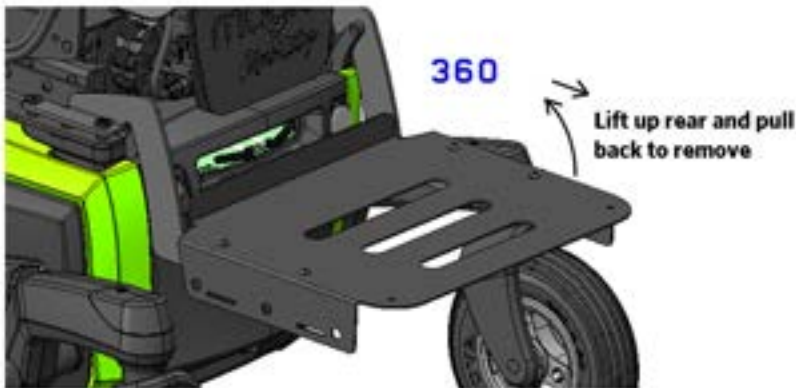
**Power or gas swingaway legrest**  
Fixed kneepad attached to legrest pivot



**Standard swingaway legrest**  
3 axes of adjustment

Tylna płyta bagażnika

◀ POWRÓT



Uchwyt na kubek

◀ POWRÓT



If swingaway legrests are fitted the cup holder mount bracket may be offset higher to avoid top of legrest (depending on armrest height)



Note: Previous cup holder can be fitted if required. See option on order form.





For armrest heights less than 320mm please select A5 bag (otherwise bag sits on wheel)



**Mounts under armrest**  
(unless otherwise requested)

If swingback joystick is selected it is generally more suitable to fit accessory bag to opposite side

© Magic Mot

**TABLE OPTIONS**

Clear polycarbonate table shown below. Black HD plastic is also available (typically without folded edges)

Unless a drawing has been supplied with specifications for cut out sizes for stomach and joystick, the slide in and swingover tables will be provided as a kit

Table stem slides into opposite side to joystick



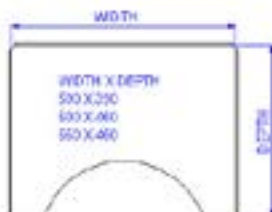
**SLIDE IN LARGE TABLE**

Table rests on armpad opposite to stem



**DOUBLE STEM LARGE TABLE**

For chairs with attendant control ONLY (no joystick)



**SWINGOVER LARGE TABLE**

Table rests on both armpads



**SWINGAWAY SMALL TABLE**

Width 320 x Depth 240

© Magic Mobility 2016

## Uwagi

--

## Extreme X8

PLN

<b>Cena podstawy</b>	90 000
Cena wybranych opcji	
Pakowanie i transport	
Bez VAT	
VAT	
<b>Cena całkowita</b>	

## Data

## Podpis

Dzień      Miesiąc      Rok

**Sunrise Medical Poland Sp. z o.o.**

Elektronowa 6  
 94-103 Łódź  
 Tel: +48 42 275 83 38  
 Fax: +48 42 209 35 23  
 E-Mail: pl@sunrisemedical.pl  
 www.Sunrise-Medical.pl