

# NITRUM

## NITRUM HYBRID



Ref. 1/2026 (Obowiązuje do 31.12.2026)

## FORMULARZ ZAMÓWIENIA

Mogą wystąpić błędy i pominięcia

Faktura dla:			Dostarczyć do:		Adres taki sam, jak na fakturze
Nr Kl.:			Nr Kl.:		
Nazwa:			Nazwa:		
Ulica:			Ulica:		
Miasto:			Miasto:		
E-Mail:			E-Mail:		
Tel.:			Tel.:		
Informacje o zamówieniu			Waga Użytkownika		
Zamówienie	Wycena	Built-4-Me®	<b>NTR010034</b> (max. waga 125 kg)	<b>NTR010035</b> (max waga 140 kg)	
Nr zamówienia:			<b>Nr art.:</b> 66000001	<b>Nr art.:</b> 66000003	
<b>Ref. 2/2022 (obowiązuje do 31.12.2023)</b>			<b>Waga użyt.</b>	<b>kg</b>	
Data zam.:	Dzień	Miesiąc	Rok		

Nitrum cena od:

**10.800 PLN**

Nitrum Hybrid cena od:

**11.550 PLN**

## Należy stosować się do następującej metody pomiaru:

Na podstawie bogatego doświadczenia praktycznego zalecana jest przedstawiona poniżej metoda. W indywidualnych przypadkach dopuszczalne są odstępstwa.

### Szerokość siedziska (SS):

- a) Pomiar użytkownika: należy pozostawić wolną przestrzeń na dłoń, aby wsunąć ją pionowo między biodro, a osłonę z każdej strony (w sumie ok. 10-20 mm).  
b) Pomiar wózka: Od zewnętrznej rurki ramy do zewnętrznej rurki ramy.

### Głębokość siedziska (GS):

- a) Pomiar użytkownika: przy siedzeniu prosto: należy pozostawić wolne miejsce na grubość 2-3 palców między przednią krawędzią tapicerki siedziska i dołem podkolanowym (ok. 30-60 mm). Należy uważać na regulowaną tapicerkę oparcia.  
b) Pomiar wózka: od przedniej części rurki oparcia do przedniej części tapicerki siedziska.  
c) Nitrum z oparciem z regulacją kąta: użyj rurki oparcia jako podstawy pomiaru, a następnie dodaj 6 mm (grubość ściany rury oparcia), aby uzyskać prawidłowy pomiar.

### Wysokość siedziska z przodu:

- a) Pomiar użytkownika: przy siedzeniu z kątem  $90^\circ$  w kolanie: Od dołu podkolanowego do podeszwy butów.  
b) Pomiar wózka: od przedniej krawędzi siedziska do podłoża. (min. 30 mm dłuższe niż długość podudzia użytkownika). Należy pamiętać o uwzględnieniu grubości poduszki.

### Wysokość siedziska z tyłu:

Wysokość siedziska z tyłu:

- b) Pomiar wózka: od tylnej krawędzi rurki siedziska do podłoża.

**Uwaga:** maks. różnica wysokości siedziska pomiędzy przodem, a tyłem siedziska wynosi 130 mm.

### Wysokość oparcia (WO):

- a) Pomiar użytkownika: od siedziska, z uwzględnieniem poduszki, do punktu znajdującego się 10-20 mm poniżej łopatki.  
b) Pomiar wózka: od tylnej krawędzi rurki siedziska do górnej krawędzi tapicerki oparcia.

**Uwaga:** Zdolność użytkownika do utrzymania prostej postawy podczas siedzenia ma duży wpływ na wysokość oparcia i dlatego wysokość ta może być bardzo różna.

### Kąt oparcia:

**Uwaga:** Wysokość oparcia zależy od stopnia niepełnosprawności.

$0^\circ$  to kąt prostopadły do ziemi. Ujemne kąty to kąty  $<90^\circ$ , a dodatnie  $>90^\circ$ .

## Dane techniczne

Całkowita szerokość:		Całkowita szerokość dla:	24" Koła tylne	25" Koła tylne
Całkowita szerokość:		pochylenia kąt $0^\circ$ :	SS + 170 mm	SS + 170 mm
Maks. całkowita wysokość:	1000 mm	pochylenia kąt $3^\circ$ :	SS + 230 mm	SS + 240 mm
Maks. całkowita długość:	992 mm	pochylenia kąt $6^\circ$ :	SS + 290 mm	SS + 300 mm
		pochylenia kąt $9^\circ$ :	SS + 360 mm	SS + 370 mm

Prosimy pamiętać, że matryca bazuje na standardowej konfiguracji:

**Konfiguracja standardowa: siedzisko 400 x 400 mm; środek ciężkości 56 mm; kąt oparcia  $8^\circ$**

Wszelkie zmiany konfiguracji mogą spowodować konieczność zmiany wysokości siedziska.

Tolerancja produkcyjna +/- 10 mm

## Waga

Chcemy być bardzo transparentni co do wagi. Poniższe informacje będą stanowić przewodnik po możliwie najlżejszej konfiguracji Nitrum: jak osiągnąć wózek inwalidzki o wadze 7,5 kg i jak zamówić najlżejszą możliwą konfigurację Twojego wózka Nitrum

### Nitrum: konfiguracja o wadze 7,5 kg

**Rama:** wysoka, 92°, taliowanie 30, SS: 360 mm, GS: 400 mm. Wysokość siedziska: z przodu 470 mm, z tyłu 430 mm. Tapicerka siedziska typu clip style (airflow), superlekką, bez kieszeni

**Podnóżek:** podnóżek rurowy

**Widelce i koła przednie:** Carbotecture 111 mm; koła przednie 4", pełne szerokie z obręczą z włókna węglowego, ultralekkie

(Należy pamiętać, że ze względu na odchylenia masy części montażowych (opony, koła przednie itp.) obowiązuje 5% tolerancja dla wszystkich specyfikacji wagi.)



**Oparcie:** lekkie oparcie aluminiowe, wys. oparcia 325mm; bez rączek do prowadzenia

**Ośłony boczne:** wąski typ osłony bocznej z włókna węglowego

**Rurka osi kół tylnych:** karbonowa, superlekką

**Hamulce:** Hamulce kompaktowe lekkie EVO

**Koła tylne:** Koła tylne Proton 24" z ciągami aluminiowymi (anodyzowanymi lub malowanymi proszkowo), opony Schwalbe One, szybkozłączki tytanowe, superlekkie

## Przewodnik - jak zamówić Nitrum o najniższej wadze

Sunrise Medical oferuje szeroką gamę opcji dla Nitrum, aby dopasować się do potrzeb każdego użytkownika. Jednak większość opcji zwiększa wagę wózka inwalidzkiego. Aby uczynić to bardziej przejrzystym podczas wypełniania formularza zamówienia i pomóc w zamówieniu najlżejszego możliwego wózka, podajemy przybliżony przyrost wagi opcji w formularzu zamówienia:

**(L) Wskazuje najlżejszą możliwą opcję w danym zakresie**

**(+) Wskazuje, że ta opcja zwiększa wagę wózka o ponad 500 g w porównaniu z najlżejszą opcją w zakresie**

## Przewodnik - jak zamówić Nitrum o najniższej wadze

Opracowaliśmy kilka opcji dla Nitrum, aby zmniejszyć wagę wózka bez utraty funkcjonalności, wygody lub trwałości w codziennym użytkowaniu



// **Tapicerka siedziska, Airflow, superlekką (NTR020019):** w pełni regulowane pasy siedziska z kompozytowymi klamrami i lżejszymi paskami (maksymalna waga użytkownika 85 kg) (-120 g w porównaniu z tapicerką typu „airflow”)



// **Karbonowa rurka osi, superlekką (NTR010403):** (dostępna dla pochylecia kół 0°): przyklejona do rurki osi, brak możliwości regulacji rozstawu kół (-160 g w porównaniu do karbonowej rurki osi NTR010402)



// **Koła przednie pełne (szerokie), z obręczą z włókna węglowego, superlekkie (NTR080060):** lekka obręcz z włókna węglowego (-80 g w porównaniu do kół przednich pełnych (szerokich) z obręczą aluminiową)



// **Szybkozłączki tytanowe (NTR070153):** (-70 g w porównaniu do standardowych szybkozłączek)

**Oparcie aluminiowe, lekkie (NTR030159):** (-180 g w porównaniu do oparcia standardowego)

Nitrum		PLN
NTR010034	Rama otwarta, regulowany kąt oparcia i regulowany środek ciężkości, waga maks. użytkownika - 125 kg	0
NTR010035	Rama hybrydowa, regulowany kąt oparcia i regulowany środek ciężkości, waga maks. użytkownika - 140 kg	0

### Opcje Pro dla Nitrum i Nitrum Hybrid: stały środek ciężkości i kąt regulacji oparcia

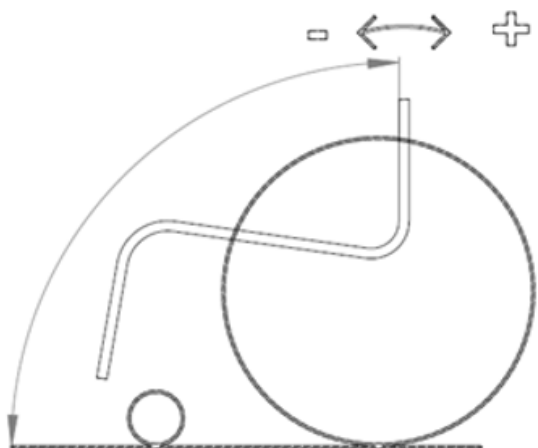
Ważne: sprawdź uważnie podane wymiary, wózek Nitrum Pro nie podlega zwrotowi.

Brak możliwości regulacji wysokości siedziska z tyłu; regulacja środka ciężkości +/- 10 mm.

NTR010036	Pro: Rama otwarta, stały, spawany środek ciężkości, waga maks. użytkownika - 125 kg	1140
NTR010037	Pro: Rama hybrydowa, stały, spawany środek ciężkości, waga maks. użytkownika - 140 kg	1140

### Oparcie dla wersji Pro

NTR010044	Stałe, spawane, bez regulacji kąta (wybierz kąt i wysokość oparcia poniżej. Wybierz rączki do prowadzenia i tapicerkę oparcia w sekcji Oparcie)	1140							
Kąt oparcia	-4° (86°)	-2° (88°)	-0° (90°)	+2° (92°)	+4° (94°)				
Wys. oparcia	275	300	325	350	375	400	425	450	
NTR030404	Drążek stabilizujący oparcia montowany szeroko (prześwit 78 mm pomiędzy tapicerką a drążkiem)	0							
NTR030403	Drążek stabilizujący oparcia montowany wąsko (prześwit 48 mm pomiędzy tapicerką a drążkiem)	0							
NTR010038	Z regulacją kąta, składane (wybierz pozostałe opcje w sekcji "Oparcie" lub "Oparcie Freestyle"- mogą wystąpić dodatkowe opłaty)	0							



// Nitrum Hybrid Pro



// Nitrum Pro

**Szerokość siedziska** (mierzona od zewnętrznej rury ramy do zewnętrznej rury ramy)

(mm)	320	340	360	380	400	420	440	460	480	500
------	-----	-----	-----	-----	-----	-----	-----	-----	-----	-----

**Głębokość siedziska**

(mm)	340	360	380	400	420	440	460	480	500
------	-----	-----	-----	-----	-----	-----	-----	-----	-----

**Wysokość siedziska z przodu (w mm)**

<b>Widelc (Długość)</b>	<b>Rama (2)</b>	430	440	450	460	470	480	490	500	510	520	530	540	550	560	570
<b>3"</b>																
3" / 111 mm (1)	Niska				-	-	-	-	-	-	-	-	-	-	-	-
3" / 111 mm (1)	Wysoka	-	-	-	-				-	-	-	-	-	-	-	-
<b>4"</b>																
4" / 111 mm (1)	Niska	-					-	-	-	-	-	-	-	-	-	-
4" / 115 mm	Niska	-	-					-	-	-	-	-	-	-	-	-
4" / Frog Leg	Niska	-	-	-	-				-	-	-	-	-	-	-	-
4" / 111 mm (1)	Wysoka	-	-	-	-	-					-	-	-	-	-	-
4" / 115 mm	Wysoka	-	-	-	-	-	-					-	-	-	-	-
4" / Frog Leg	Wysoka	-	-	-	-	-	-	-	-				-	-	-	-
<b>5"</b>																
5" / 111 mm (1) (3)	Niska	-	-	-					-	-	-	-	-	-	-	-
5" / 115 mm	Niska	-	-	-	-				-	-	-	-	-	-	-	-
5" / Frog Leg	Niska	-	-	-	-	-	-		-	-			-	-	-	-
5" / 111 mm (1) (3)	Wysoka	-	-	-	-	-	-					-	-	-	-	-
5" / 115 mm	Wysoka	-	-	-	-	-	-	-	-				-	-	-	-
5" / Frog Leg	Wysoka	-	-	-	-	-	-	-	-	-			-	-	-	-
<b>6"</b>																
6" / 115 mm	Niska	-	-	-	-	-					-	-	-	-	-	-
6" / Frog Leg	Niska	-	-	-	-	-	-	-	-	-	-		-	-	-	-
6" / 115 mm	Wysoka	-	-	-	-	-	-	-	-	-				-	-	-
6" / Frog Leg	Wysoka	-	-	-	-	-	-	-	-	-	-	-		-	-	-

**Wysokość siedziska z tyłu** (wysokość siedziska z tyłu może być od 0 do 130 mm niższa niż wysokość siedziska z przodu)

<b>Wysokość siedziska z tyłu w mm</b>	370	380	390	400	410	420	430	440	450	460	470	480	490	500
24" koła tylne (4) (6)														-
25" koła tylne (5) (6)	-													

Wysokość siedziska z tyłu w zamówionym wózku można regulować  $\pm 10$  mm (Wersja Pro: brak możliwości regulacji).

**Nitrum Hybrid i Nitrum Hybrid Pro:**

<b>24":</b>	Min. wys. siedziska z tyłu 420mm (tylko z opcją NTR020012/ 17/ 18/ 19 Tapicerką typu clip style (airflow), z reg. naprężenia) ; 430mm z opcją NTR020002/ 3/ 4 Tapicerką standardową, nylonowa, z regulacją naprężenia
<b>25":</b>	Min. wys. siedziska z tyłu 430mm (tylko z opcją NTR020012/ 17/ 18/ 19 Tapicerką typu clip style (airflow), z reg. naprężenia) ; 440mm z opcją NTR020002/ 3/ 4 Tapicerką standardową, nylonowa, z regulacją naprężenia

(1) Dostępny jest także widelc jednoramienny! typ widelca można wybrać na kolejnych stronach

(2) Rama wysoka jest o 40 mm wyższa od ramy niskiej. Dla niskich i średnich wysokości siedziska z tyłu rama daje możliwość wyboru krótszego widelca i mniejszych kąt przednich.

(3) 460mm (rama niska) i 500mm (rama wysoka) niedostępne z widelcem jednoramiennym

(4) Brak możliwości zmniejszenia lub zwiększenia wysokości siedziska z tyłu dla wysokości 370 i 490

mm

(5) Brak możliwości zmniejszenia lub zwiększenia wysokości siedziska z tyłu dla wysokości 380 i 500 mm

(6) Wys. siedziska z tyłu 370mm (24") i 380mm (25") dostępne tylko z NTR020012/ 17/ 18 tapicerkami typu clip style (airflow)

## Tapicerki i poduszki siedziska

PLN

## Tapicerki siedziska

NTR020002	Tapicerka standardowa, nylonowa, z regulacją naprężenia, z 1 kieszenią	0
NTR020003	Tapicerka standardowa, nylonowa, z regulacją naprężenia, z 2 kieszeniami (1)	170
NTR020004	Tapicerka standardowa, nylonowa, z regulacją naprężenia, z 2 kieszeniami (1 na worek) (1)	170
NTR020012	Tapicerka typu clip style (airflow), z reg. naprężenia, z 1 kieszenią (2) (3)	575
NTR020017	Tapicerka typu clip style (airflow), z reg. naprężenia, z 2 kieszeniami (1) (2) (3)	680
NTR020018	Tapicerka typu clip style (airflow), z reg. naprężenia, z 2 kieszeniami (1 na worek) (1) (2) (3)	680
NTR020019	Tapicerka typu clip style (airflow), superlekka, bez kieszeni (maks. waga Użytkownika 85 kg) (2) (3) (4) (L)	440
NTR020000	Bez tapicerki siedziska	0

## Poduszka siedziska z pokrowcem, czarna

NTR020101	Kompozyt piankowy (średnio miękka), pokrowiec z zamkiem, 30 mm	330
NTR020102	Kompozyt piankowy (średnio miękka), pokrowiec z zamkiem, 50 mm	330

## Akcesoria siedziska

NTR090018	Pas stabilizujący, biodrowy (5)	210
-----------	---------------------------------	-----

## Poduszki JAY - w celu uzyskania informacji na temat pełnej gamy produktów JAY, patrz katalog produktów JAY

JAY020002	JAY Basic	550
JAY020003	JAY Soft Combi P	770
JAY020001	JAY Easy Visco C	1080
JAY020007	JAY Easy Fluid	1235
JAY020004	JAY Lite	1350

## Oparcie

PLN

NTR030157	Standardowe oparcie aluminiowe (6)	250 - 300	300 - 350	350 - 400	400 - 450	0
		250	300	350	400	
		275	325	375	425	
		300	350	400	450	
NTR030158	Oparcie aluminiowe z mechanizmem twist-lock (7)	275	350	425		700
		300	375	450		
		325	400			
NTR030159	Lekkie oparcie aluminiowe (8) (L)	250	325	400		910
		275	350	425		
		300	375	450		

## Rączki do prowadzenia (1)

	NTR030404	Drążek stabilizujący montowany szeroko (prześwit 78 mm pomiędzy tapicerką a drążkiem) (9)	0
	NTR030403	Drążek stabilizujący montowany wąsko (prześwit 48 mm pomiędzy tapicerką a drążkiem) (9)	0
NTR030012	Oparcie z regulacją kąta (nie składane) (10)		0
NTR030015	Oparcie z regulacją kąta, składane. Łącznik oparcia w kolorze czarnym (10)		0
	Kolor łącznika oparcia:	Pomarańczowy      Srebrny      Czerwony      Niebieski	60
NTR030102	Oparcie z regulacją kąta, podwójna blokada przy złożeniu. Łącznik oparcia w kolorze czarnym		195

(1) Dostępna od SS 360 mm

(2) Brak możliwości wymiany tapicerki Clip Style na tapicerkę standardową (i odwrotnie)

(3) Tylko do 480 mm

(4) Maks. waga Użytkownika 85kg, maks. SS 400mm

(5) Niedostępny ze stałym, spawanym oparciem

(6) Wybierz ustawienie fabryczne dla wysokości oparcia (mm). Możliwa regulacja wysokości 250

- 300 mm; 300 - 350 mm; 350 - 400 mm; 400 - 450 mm

(7) Niedostępne dla SS 320 mm; stała wysokość oparcia; niedostępne z NTR030012

(8) Stała wysokość oparcia

(9) Dostępny tylko dla NTR030159 (Lekkie oparcie aluminiowe)

(10) Zakres regulacja : -17,5° to +10°

NTR030200	Bez rączek do prowadzenia (L)	0
NTR030201	Rączki do prowadzenia z długą rękojeścią (2)	0
NTR030203	Składane rączki do prowadzenia (2) (3)	500
NTR030204	Rączki do prowadzenia z regulacją wysokości (3) (+)	645
NTR030205	Rączki do prowadzenia z regulacją wysokości do oparc JAY	645
<b>Tapicerki oparcia (EXO Evo)</b>		
NTR030316	Tapicerka EXO, z włókna syntetycznego, wyściełana, regulowana, z 1 kieszenią, czarna	0
	Kolor lamówki: Czarny Pomarańczowy Srebrny Czerwony Niebieski	0
NTR030317	Tapicerka EXO PRO, z włókna synt., wyściełana, reg., oddych., z tkaniny typu "spacer", z 1 kieszenią, czarna	460
	Kolor lamówki: Czarny Pomarańczowy Srebrny Czerwony Niebieski	0
NTR030300	Bez tapicerki oparcia	0

**Oparcie Freestyle (z regulacją kąta)**

PLN

NTR030090	Oparcie Freestyle, J3 karbonowa płyta oparcia, płytki kontur (SC)	4670
	Wysokość płyty oparcia 240 mm (4)	0
	Szerokość płyty oparcia 320 mm – od SS 320 mm	0
	Szerokość płyty oparcia 370 mm – od SS 380 mm	0
	Szerokość płyty oparcia 420 mm – od SS 440 mm	0
	Wysokość płyty oparcia 310 mm (5)	0
	Szerokość płyty oparcia 320 mm – od SW 320 mm	0
	Szerokość płyty oparcia 370 mm – od SW 380 mm	0
	Szerokość płyty oparcia 420 mm – od SW 440 mm	0
NTR030012	Oparcie z regulacją kąta (nie składane) (6)	0
NTR030015	Oparcie z regulacją kąta, składane. Łącznik oparcia w kolorze czarnym (6)	0
	Pomarańczowy Srebrny Czerwony Niebieski	60
NTR030102	Oparcie z regulacją kąta, podwójna blokada przy złożeniu. Łącznik oparcia w kolorze czarnym	195
NTR030211	Rączki do prowadzenia zdejmowalne (7)	460

**Oparcia i akcesoria JAY (1)**

PLN

Oparcie JAY J3, płytki kontur (SC)	Krótkie (S)		Średnie (M)		Wysokie (T)		
Środ. część odc. piersiowego kręgosłupa (MT)			JAY030010	340 mm	JAY030033	380 mm	3515
Górna część odc. piersiowego kręgosłupa (UT)	JAY030012	420 mm	JAY030019	460 mm	JAY030025	500 mm	3515
Wysokość ramienia (SH)	JAY030015	530 mm	JAY030022	570 mm	JAY030028	610 mm	3515
Oparcie JAY J3, średni kontur (MC)	Krótkie (S)		Średnie (M)		Wysokie (T)		
Środ. część odc. piersiowego kręgosłupa (MT)			JAY030011	340 mm	JAY030018	380 mm	3515
Górna część odc. piersiowego kręgosłupa (UT)	JAY030013	420 mm	JAY030020	460 mm	JAY030026	500 mm	3515
Wysokość ramienia (SH)	JAY030016	530 mm	JAY030023	570 mm	JAY030029	610 mm	3515
Oparcie JAY J3 Carbon, płytki kontur (SC)							
Dolna część odc. piersiowego kręgosłupa	JAY060001	170 mm			JAY060002	240 mm	3750
Środ. część odc. piersiowego kręgosłupa	JAY060003	300 mm			JAY060004	380 mm	3750
<b>Akcesoria do oparc JAY 3</b>							
WHT030415	Zagłówek odchylany, Whitmyer COBRA XTRA (8)						1640
WHT030416	Zagłówek standardowej, Whitmyer, AXYS (8)						1230
JAY090058	Torba na akcesoria JAY (9)						265

(1) Niedostępne w połączeniu z oparciem Freestyle  
(2) Niedostępne z rączkami z wysokością regulacji  
(3) Dostępne od wysokości oparcia 325 mm  
(4) Wysokość oparcia w przedziale 275 - 350 mm  
(5) Wysokość oparcia w przedziale 325 - 425 mm

(6) -17,5° - +10°  
(7) Dostępne tylko z NTR030090 oparciem Freestyle, J3 karbonowa płyta oparcie, płytki kontur (SC)  
(8) Tylko z oparciem JAY J3  
(9) Tylko z oparciem JAY 3 Carbon

## Tapicerki i poduszki siedziska



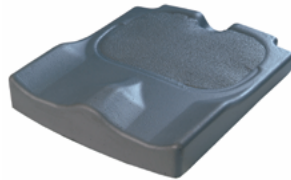
// NTR020002-020004  
Tapicerka standardowa,  
nylonowa, z regulacją naprężenia.



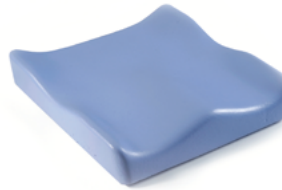
// NTR020012-020018  
Tapicerka typu clip style (airflow),  
z reg. naprężenia



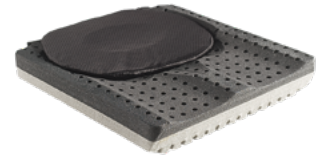
// JAY020002 JAY Basic  
(na zdjęciu bez pokrowca)



// JAY020001 JAY Easy Visco  
(na zdjęciu bez pokrowca)



// JAY020003 JAY Soft Combi P  
(na zdjęciu bez pokrowca)



// JAY020004 JAY Lite  
(na zdjęciu bez pokrowca)

## Oparcia



// NTR030201 Rączki do  
prowadzenia z długą rękojeścią



// NTR030203 Składane rączki do  
prowadzenia



// NTR030015 Oparcie z regulacją  
kąta, składane



// NTR030090 Oparcie  
Freestyle, J3 karbonowa płyta opar-  
cia, płytki kontur (SC)



// NTR030157 Standardowe  
oparcie aluminiowe



// NTR030158 Oparcie  
aluminiowe  
z mechanizmem Twist-Lock



// NTR030211 Rączki do  
prowadzenia zdejmowalne  
dla oparcia Freestyle



// NTR030316 Standardowa  
tapicerka oparcia EXO (EXO Evo)



// NTR030317 Tapicerka oparcia  
EXO PRO (EXO Evo)

Osłony boczne i podłokietniki		PLN
NTR040101	Wąski typ osłony bocznej z włókna węglowego (1) (2) (L)	0
NTR040102	Aluminiowe osłony boczne bez błotnika (w kolorze ramy)	360
NTR040103	Aluminiowe osłony boczne z błotnikiem (w kolorze ramy) (3)	640
NTR040104	Osłony boczne z włókna węglowego z błotnikiem (czarne) (3)	850
NTR040107	Kompozytowe, odcepiane osłony boczne, 210 mm wys., 310 mm dług. (czarne)	0
NTR040050	Jednostłupkowe podłokietniki, z reg. wysokości, z krótką poduszką (250 mm) (4) (+)	540
NTR040051	Jednostłupkowe podłokietniki, z reg. wysokości, z długą poduszką (330 mm) (4) (+)	540
NTR040052	Jednostłupkowe podł., wys. i głęb. regulowana przy użyciu narzędzia (330 mm) (4) (5) (+)	735
NTR040117	Podłokietniki rurowe, aluminiowe, odchylane na boki, zdejmowalne (6) (+)	465
NTR040000	Bez osłon bocznych	0

Akcesoria do osłon bocznych		PLN
NTR040061	Mechanizm odchylania do tyłu osłon bocznych (13)	1270

Podnóżki i platformy podnóżków		PLN
NTR050029	Lekki podnóżek rurowy (7) (L)	STD
NTR050030	Lekki podnóżek rurowy z płaską pokrywą (7)	220
NTR050025	Lekki podnóżek, kompozytowa platforma z regulacją kąta i głębokości (7)	340
NTR050024	Lekki podnóżek, aluminiowa platforma z regulacją kąta i głębokości (w kolorze ramy wózka) (7)	340
NTR050026	Lekki podnóżek, platforma z włókna węglowego z regulacją kąta i głębokości (7)	725
NTR050034	Lekki podnóżek, alu platforma z regulacją kąta i głębokości, montowany wysoko, z paskiem na łydki (w kolorze ramy wózka)	580
NTR050125	Podnóżek sportowy typu "Performance" z regulacją kąta (7)	695
NTR050128	Platforma plastikowa, z reg. kąta i głębokości, składana do tyłu (8) (10) (+)	695
<input type="checkbox"/> NTR050022	Platformy dzielone, aluminiowe, z reg. kąta, składane na bok (w kolorze ramy) (9) (11) (+)	735
NTR050127	Podpora ustawiająca stopy (12)	195

Długość podudzia (LLL) (LLL musi być o 25 mm mniejszy od wysokości siedziska z przodu, wymiary w mm)											
220	230	240	250	260	270	280	290	300	310	320	
330	340	350	360	370	380	390	400	410	420	430	
440	450	460	470	480	490	500	510	520			

Rama niska: LLL 220 - 350 mm tylko z wysoko montowanym podnóżkiem; dla pozostałych podnóżków LLL od 360 - 500 mm.

Rama wysoka: LLL 220 - 390 mm tylko z wysoko montowanym podnóżkiem; dla pozostałych podnóżków LLL od 400 - 520 mm.

Wersje ramy		PLN
<b>Długość ramy</b>		
NTR010206	Rama standardowa	STD
NTR010207	Rama długa (14)	0
<b>Kąt ramy</b>		
NTR010012	Rama ze stałym przodem 100° (15)	STD
NTR010013	Rama sportowa ze stałym przodem 92° (15)	440
NTR010009	Rama sportowa, kompaktowa ze stałym przodem 88° (15) (16)	440
<b>Taliowanie ramy</b>		
NTR010100	Taliowanie: standardowe (0 mm)	STD
NTR010101	Taliowanie: małe (10 mm) (17)	0
NTR010103	Taliowanie: sportowe (30 mm) (18)	440

(1) Z kołami tylnymi 24" i min. wysokością siedziska z tyłu 410 mm; z kołami tylnymi 25" rear wheel i min. wysokością siedziska z tyłu 43 cm

(2) Wąska osłona boczna z włókna węglowego

(3) Min. wysokość siedziska 390 mm

(4) Niedostępne z podłokietnikami rurowymi

(5) Niedostępne z środkiem ciężkości (COG) 92 mm & 104 mm

(6) Niedostępne w połączeniu z oską do przystawki rowerowej i oparciem spawanym PRO

(7) LLL 360 mm - 520 mm

(8) LLL od 330 mm, niedostępna z kołami przednimi 4"

(9) LLL od 380 mm dla ramy niskiej, od 420 mm dla ramy wysokiej, niedostępna z kołami przednimi 4" & 6"

(10) Maks. waga Użytkownika 125 kg

(11) Tylko do SS 480 mm

(12) Tylko z opcją podnóżka z platformą aluminiową z regulacją kąta i głębokości

(13) Tylko z NTR040102 aluminiowymi osłonami bocznymi, niedostępna z opcją Pro w połączeniu ze stałym oparciem, niedostępna z NTR030158 (Oparcie z mechanizmem Twist-Lock

(14) Rama wydłużona o 20 mm między przednią krawędzią tapicerki siedziska a zgięciem kolan

(15) Bez możliwości zmiany kół przednich 3" & 4" na koła przednie 5" & 6" (i odwrotnie)

(16) Tylko z taliowaniem 0 mm i 30 mm, min. różnica pomiędzy wysokością siedziska z przodu a wysokością siedziska z tyłu - 30 mm

(17) Niedostępne dla ramy sportowej 88°

(18) Niedostępne dla SS 320 mm

## Oparcia JAY J3 (więcej produktów JAY w katalogu i odrębnym formularzu produktów JAY)



// Oparcia JAY J3 od lewej do prawej: Dolna część odc. piersiowego kręgosłupa, średnia część odc. piersiowego kręgosłupa, górna część odc. piersiowego kręgosłupa, wysokość ramienia

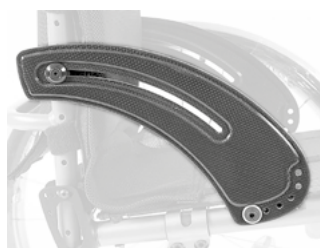


// Płytki kontur (SC)



// Średni kontur (MC)

## Ostony boczne i podłokietniki



// NTR040101 Wąski typ ostony bocznej z włókna węglowego



// NTR040102 Aluminiowe ostony boczne bez błotnika, w kolorze ramy



// NTR040103 Aluminiowe ostony boczne z błotnikiem, w kolorze ramy



// NTR040104 Ostony boczne z włókna węglowego z błotnikiem



// NTR040061 Odchylane ostony boczne w połączeniu z NTR040102



## Podnóżki i platformy podnóżków



// NTR050029 Lekki podnóżek rurowy



// NTR050030 Lekki podnóżek rurowy z płaską pokrywą



// NTR050034 Lekki podnóżek, aluminiowa platforma z regulacją kąta i głębokości, wysoko montowany



// NTR050125 Podnóżek sportowy typu "Performance" z regulacją kąta



// NTR050026 Lekki podnóżek, platforma z włókna węglowego, z regulacją kąta i głębokości



// NTR050127 Podpora ustawiająca stopy



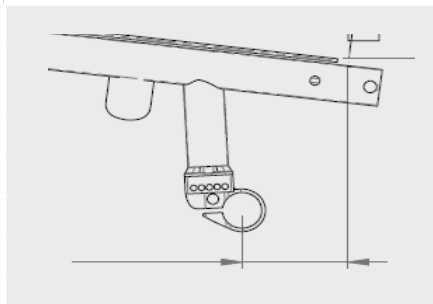
// NTR010040 Osłona ramy z nadrukiem

**Akcesoria**

NTR010040	Ostona ramy z nadrukiem	335
NTR110156	Światła LED (montowane na rurach łączników kół przednich, obudowa na pasku na tydki)	660
NTR010500	Przedłużenie rozstawu osi dla przystawek rowerowych (1) (+)	1270

**Środek ciężkości (COG; wszystkie wartości w mm; mierzone od przedniej krawędzi tylnego słupka; do wyboru tylko jedna opcja)**

COG20	20 mm
COG32	32 mm
COG44	44 mm
COG56	56 mm
COG68	68 mm
COG80	80 mm
COG92	92 mm
COG104	104 mm

**Akcesoria ramy (15)**

PLN

NTR090031	Amortyzowane zawieszenie do 70 kg (2) (3) (+)	1670
NTR090032	Amortyzowane zawieszenie do 120 kg (2) (3) (+)	1670

**System wspomagający przy przechylaniu (rurka do naciśnięcia stopą)**

NTR090001	Lewy	205
NTR090002	Prawy	205
NTR090003	Para (4) (+)	410
NTR090009	Uchwyt na kule (5)	115

**Kółka antywywrotne, odchylane**

NTR090004	Lewe (+)	390
NTR090005	Prawe (+)	390
NTR090006	Para (6) (+)	780
NTR090007	Kółka antywywrotne, odłączane, para (+)	460

**Kółka antywywrotne, podnoszone (obsługiwane przez Użytkownika)**

NTR090033	Lewe (8) (+)	519
NTR090008	Prawe (8) (+)	519
NTR090035	Kółka antywywrotne montowane centralnie, sportowe, odłączane, para (9) (+)	999
NTR090010	Kółka do transportu w wąskich przejściach (10) (+)	775

**Przygotowanie pod przystawkę rowerową Attitude**

PLN

NTR090211	Przygotowanie pod przystawkę Attitude, bez zamówienia na przystawkę ATTITUDE (11)	345
NTR090212	Przygotowanie pod przystawkę Attitude, z zamówieniem na przystawkę ATTITUDE (12)	0

**Empulse F55**

PLN

EMO000101	Z zamówieniem na Empulse F55, bez montażu do wózka (13)	0
EMO000102	Z zamówieniem na Empulse F55, z montażem do wózka (13)	1650

(1) Zawsze o 3° więcej niż standardowe pochylenie kół

(2) Niedostępne z COG 68 - 104 mm. Niedostępne w wysokości siedziska 370 - 420 mm i kołami tylnymi 24" &amp; 370 - 430 mm z kołami tylnymi 25". Niedostępne z karbonową rurką osi. Niedostępne z kółkiem antywywrotnym sportowym i systemem wspomagającym przy przechylaniu

(3) Niedostępny z przystawką rowerową, do SS 460 mm

Niedostępny z ramą hybrydową i opcją Pro

(4) Niedostępne z kółkami antywywrotnymi

(5) Tylko w połączeniu z systemem wspomagającym przechylanie

(6) Niedostępne z systemem wspomagającym przechylanie

(7) Niedostępne w połączeniu z osią typu handbike NTR010403, Niedostępne w połączeniu z superlekką osią karbonową

(8) Niedostępne w połączeniu z osią typu handbike

(9) Niedostępne w połączeniu z superlekką osią karbonową; nie z COG 20 mm

(10) kółka 3"

(11) Z elementami montażowymi; niedostępne z amortyzowanym zawieszeniem, niedostępne z lekkim hamulcem kompaktowym

(12) Z elementami montażowymi; niedostępne z amortyzowanym zawieszeniem, niedostępne z lekkim hamulcem kompaktowym; z zamówieniem na Attitude na odrębnym formularzu

(13) Złóż zamówienie na Empulse F55 na odrębnym formularzu. Niedostępne z amortyzowanym zawieszeniem, niedostępne z lekkim hamulcem kompaktowym. Patrz matrix NoGo na poprzedniej stronie

## Wersje ramy

Kąt ( $\alpha$ )	Taliowanie (z każdej strony)		
	0 mm	10 mm	30 mm
100°	x	x	x
92°	x	x	x
88°	x	-	x

// NTR010207 Rama długa: rama wydłużona o 20 mm między przednią krawędzią tapicerki siedziska a zgięciem kolan

Szerokość pomiędzy rurkami podnóżka ("y"): do obliczenia użyj wzoru:  $SS - 50 \text{ mm} - 2 \times \text{taliowanie}$   
Przykład: dla SS 400 mm i taliowania 30 mm:  
 $400 \text{ mm} - 50 \text{ mm} - (2 \times 30 \text{ mm}) = 290 \text{ mm}$



## Światła LED



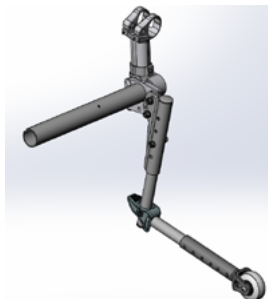
// NTR110156 Światła LED (montowane na rurach łączników kół przednich, obudowa na pasku na tydki)

Zintegrowany akumulator litowo jonowy (3,6V, 2600mAh), przycisk on-off na obudowie sterownika, 3 tryby: pełna moc, mała moc, tryb błysku. Kabel USB do micro-USB do ładowania

## Akcesoria ramy



// NTR090001 System wspomagający przy przechylaniu po lewej stronie



// NTR090004 Kółko antywywrotne odchylane



// NTR090007 Kółka antywywrotne odłączane Quickie, para



// NTR090035 Kółko antywywrotne montowane centralnie, sportowe, odłączane



// NTR090008 Kółko antywywrotne, podnoszone, obsługiwane przez Użytkownika



COG	Seatdepth							
	340	360	380	400	420	440	460	480
20	ok	ok	ok	ok	ok	ok	ok	ok
32	ok	ok	ok	ok	ok	ok	ok	ok
44	ok	ok	ok	ok	ok	ok	ok	ok
56		ok	ok	ok	ok	ok	ok	ok
68			ok	ok	ok	ok	ok	ok
80				ok	ok	ok	ok	ok
92				ok	ok	ok	ok	ok
104					ok	ok	ok	ok

// NoGo Matrix dla Empulse F55

### Połączenie z F35 i 55 - NoGo Matrix dla kół tylnych 24"

COG	Głębokość siedziska							
	340	360	380	400	420	440	460	480
20	✓	✓	✓	✓	✓	✓	✓	✓
32	✓	✓	✓	✓	✓	✓	✓	✓
44	✓	✓	✓	✓	✓	✓	✓	✓
56	x	✓	✓	✓	✓	✓	✓	✓
68	x	x	✓	✓	✓	✓	✓	✓
80	x	x	✓	✓	✓	✓	✓	✓
92	x	x	x	✓	✓	✓	✓	✓
104	x	x	x	✓	✓	✓	✓	✓

### Połączenie z F35 i 55 - NoGo Matrix dla kół tylnych 25"

COG	Głębokość siedziska							
	340	360	380	400	420	440	460	480
20	✓	✓	✓	✓	✓	✓	✓	✓
32	x	✓	✓	✓	✓	✓	✓	✓
44	x	✓	✓	✓	✓	✓	✓	✓
56	x	x	✓	✓	✓	✓	✓	✓
68	x	x	✓	✓	✓	✓	✓	✓
80	x	x	x	✓	✓	✓	✓	✓
92	x	x	x	x	✓	✓	✓	✓
104	x	x	x	x	✓	✓	✓	✓

<b>Widelce przednie</b> (prosimy porównać z wyborem na pierwszej stronie formularza)						PLN
NTR080013	Widelce Carbotecture® (niezatwierdzone dla przystawek, dostawek), czarne (1) (L)					0
	Pomarańczowe	Srebrne	Czerwone (2)	Niebieskie (2)		185
NTR080029	Widelce aluminiowe, czarne (3)					0
	Pomarańczowe	Srebrne				185
NTR080008	Widelce aluminiowe, jednoramienne, czarne (4)					645
	Pomarańczowe	Srebrne	Czerwone	Niebieskie		185
NTR080007	Widelce Frog Legs®, czarne (5) (+)					1870

<b>Koła przednie</b> (prosimy porównać z wyborem na pierwszej stronie formularza)						PLN
NTR080301	Pełne wąskie kółka, obręcz plastikowa, czarna (6)					0
NTR080302	Pełne szerokie kółka, obręcz plastikowa, czarna (7)					0
NTR080303	Pełne wąskie kółka podświetlane, obręcz plastikowa, czarna (8)					205
NTR080304	Pełne wąskie kółka z obręczą aluminiową, kolor obręczy: srebrny (9)					289
NTR080306	Pełne szerokie kółka z obręczą aluminiową, kolor obręczy: srebrny (9)					419
	Kolor obręczy:	Czarny	Pomarańczowy	Czerwony	Niebieski	185
NTR080060	Pełne szerokie kółka, obręcz z włókna węglowego, ultralekkie (10) (L)					770

<b>Koła tylne</b> (prosimy porównać z wyborem na pierwszej stronie formularza) (11)						PLN
NTR070000	Bez kół tylnych					0
NTR070001	Uniwersalne koła tylne, 36 szprych (srebrne), splot krzyżowy (12) (+)					0
NTR070002	Koła z polerowaną piastą, 36 szprych (srebrne), szprychy proste (12)					0
NTR070003	Koła lekkie, 24 szprychy (srebrne), szprychy proste (13)					0
NTR070004	Koła superlekkie Proton, 24 szprych (czarne), szprychy proste (14) (L)					1020
NTR070005	Koła Spinergy, 18 szprych (czarne), szprychy proste; piasta srebrna					1700
NTR070007	Koła Spinergy, 12 szprych (czarne), szprychy proste, piasta czarna					2300
NTR070009	Koła górskie typu Mountainbike, 36 szprych (srebrne), szprychy proste (12)					1020
NTR070010	Koła górskie typu Mountainbike, dodatkowa para wraz z oponami (12)					1595

<b>Szybkozłaczki</b>						PLN
NTR070150	Standardowe (15)					0
NTR070153	Tytanowe, superlekkie (16) (L)					450

<b>Opony</b>						PLN
NTR070101	Opony pneumatyczne, gładkie, Schwalbe Right Run					0
NTR070107	Opony pneumatyczne, super gładkie (slick), Schwalbe One (L)					145
NTR070102	Opony pełne, odporne na przebicia, z bieżnikiem (+)					0
NTR070104	Opony pneumatyczne, odporne na przebicia, z bieżnikiem, Schwalbe Marathon Plus Evolution (+)					145

(1) Tylko 111 mm

(2) Kolory czerwony i niebieski dostępne jedynie dla kół przednich szerokich

(3) Tylko 123 mm

(4) Tylko 111 mm z kołami 4" &amp; 5" z obręczą aluminiową (wąskie i szerokie), ultralekki

(5) Tylko z kołami przednimi 4" &amp; 5" wąskimi pełnymi i wszystkimi z obręczą aluminiową. Tylko czarne.

(6) 3" - 6"; niedostępne z widelcem jednoramiennym

(7) Tylko z kołami 5" &amp; 6"; niedostępne z widelcem jednoramiennym

(8) Niedostępne z kołami 6"; niedostępne z widelcem jednoramiennym

(9) Tylko koła 4" &amp; 5"

(10) Tylko koła 4"

(11) Dla Użytkowników o wadze powyżej 100 kg, zalecane koła szprychowe ze splotem krzyżowym

(12) Tylko koła 24"

(13) Opcje kolorystyczne dostępne na dalszych stronach formularza

(14) Dla Użytkowników o wadze do 100 kg

(15) Standard, stal nierdzewna

(16) Niedostępne z kołami Uniwersalnymi, Czerwony przycisk

## Koła tylne



// NTR070001 Uniwersalne koła tylne, 36 szprych (srebrne), splot krzyżowy



// NTR070002 Koła z polerowaną piastą, 36 szprych (srebrne), szprychy proste



// NTR070003 Koła lekkie, 24 szprychy (srebrne), szprychy proste



// NTR07004 Koła superlekkie Proton, 24 szprychy (czarne), szprychy proste



// NTR07010 Koła górskie typu Mountainbike, 36 szprych (srebrne), szprychy proste



// NTR07003 Koła lekkie, 24 szprychy, szprychy proste, wersje kolorystyczne do wyboru na str. 17 (NTR100336 - NTR100338)

## Opony i widelce



// NTR070101 Schwalbe Right Run



// NTR070107 Schwalbe One



// NTR070104 Schwalbe Marathon Plus Evolution



// NTR070102 Opony pełne, odporne na przebicia, z bieżnikiem



// NTR080013 & NTR080306 Widelce Carbotecture & pełne szerokie kółka z obręczą aluminiową



// NTR080008 Widelec jednoramienny, niebieski

Ciągi		PLN
NTR070201	Ciągi aluminiowe, malowane proszkowo, srebrne (L)	0
NTR070202	Ciągi aluminiowe, anodowane, srebrne (L)	0
NTR070203	Ciągi aluminiowe, malowane proszkowo, kolorowe (1) (L)	205
NTR070204	Ciągi ze stali nierdzewnej, srebrne (+)	0
NTR070205	Ciągi tytanowe	725
NTR070206	Ciągi tytanowe, malowane proszkowo, srebrne	725
NTR070207	Ciągi Supergrip® (+)	725
NTR070208	Ciągi Maxgrepp® (2) (+)	1100
NTR070212	Ciągi Ellipse 3R, czarne (+)	1440
NTR070250	Ostona na ciągi (3)	380
B4M	Ciągi Carbolife QUADRO (2) (4) (+) <b>FMG-MF06-3247-03</b>	2545
B4M	Ciągi Carbolife GEKKO (4) (+) <b>FMG-MF06-3247-01 (24")</b> ; <b>FMG-MF06-3247-02 (25")</b>	2545

#### Montaż ciągów

NTR070307	Bliski (7 mm) (5)	195
NTR070317	Standardowy (17 mm)	0
NTR070327	Szeroki (27 mm)	0

#### Rurka osi

Rurka osi		PLN
NTR010401	Standardowa rurka osi	0
NTR010402	Karbonowa rurka osi (6)	690
NTR010403	Karbonowa rurka osi, superlekka (6) (7) (L)	1020

#### Pochylenie kół

Pochylenie kół		PLN
NTR070600	0°	0
NTR070603	3°	0
NTR070606	6° (8)	0
NTR070609	9° (9)	0

#### Ostony na szprychy (2)

Ostony na szprychy (2)		PLN				
NTR070831	Transparentna	405				
NTR070823	Księżniczka	NTR070827	Jedwab	NTR070833	Zebra	570
NTR070816	Szczęśliwe lwy	NTR070830	Tygrys	NTR070818	Szaleństwo w dżungli	570
NTR070819	Małpki	NTR070813	Galaktyka	NTR070811	Pióro	570
NTR070820	Orient	NTR070821	Piraci	NTR070806	Koło chromowane	570
NTR070829	Superbohater	NTR070814	Graffiti	NTR070803	Koszykówka 2	570
NTR070817	Hot Wheels	NTR070802	Koszykówka	NTR070828	Kosmos	570
NTR070822	Bilard	NTR070812	Woda			570

(1) Wybierz kolor na str. 17

(2) Tylko 24"

(3) Niedostępne dla 25" i 26" i ciągów Ellipse

(4) Wydłużony termin realizacji z uwagi na opcję B4M

(5) Dostępny dla ciągów stalowych i Ellipse

(6) Przystawki, dostawki, nie mogą być zamontowane do osi karbonowych

(7) Niedostępna z WheelDrive; tylko dla pochylenia kół 0°, bez możliwości regulacji

(8) Niedostępne z osią karbonową. Niedostępne z WheelDrive

(9) Niedostępne z osią karbonową. Niedostępne z WheelDrive i osią dla przystawek

## Ciagi



// NTR070208 Ciagi Maxgrepp®



// NTR070212 Ciagi Ellipse 3R

## Rurki osi



// NTR010403 Rurka osi karbonowa, superlekką

// NTR010402 Rurka osi karbonowa  
// NTR100553 Kolor tulei mocowań osi kół tylnych - czerwony

// NTR010036 Nitrum Hybrid Pro



// NTR010037 Nitrum Pro

## Hamulce



// NTR060001 Standardowe hamulce



// NTR060002 Hamulce z dźwignią blokady na wysokości kolan



// NTR060023 Hamulce kompaktowe EVO



// NTR060004 Hamulce kompaktowe lekkie EVO

## Akcesoria



// NTR090000 Zestaw narzędzi



// NTR090024 Pompka wysokociśnieniowa



// NTR090025 Pompka



// NTR090030 Plecak



// NTR090026 Kieszonka na telefon

Hamulce		PLN
NTR060001	Hamulce standardowe	STD
NTR060002	Hamulce z dźwignią blokady na wysokości kolan	195
NTR060023	Hamulce kompaktowe EVO (1)	185
NTR060024	Hamulce kompaktowe lekkie EVO (1)(2) (L)	365
NTR060010	Przedłużka kolanowej dźwigni hamulca, wsuwana, odchylana (3)	90
NTR060006	Hamulce blokowane jedną ręką, lewa strona (+)	595
NTR060007	Hamulce blokowane jedną ręką, prawa strona (+)	595

Akcesoria		PLN
NTR090000	Zestaw narzędzi	STD
NTR090024	Pompka wysokociśnieniowa (0 - 11 bar)	230
NTR090025	Pompa	50
NTR090030	Plecak	230
NTR090100	Uchwyty do transportu	145
NTR090014	Wzmocnienie rurek ramy do przystawek rowerowych (4)	1230
NTR090026	Kieszka na telefon komórkowy	80

### Kolory ramy (5) - czerwoną czcionką oznaczono kolory z dopłatą

	Rama	Ciągi	Piasta/Obręcz (6)		Rama	Ciągi	Piasta/Obręcz (6)
01 Czarny matowy				12 Królewski niebieski			
02 Czarny połyskujący				13 Niebieski oceaniczny			
03 Grafit metalizowany				14 Rubinowy			
04 Biały srebrzysty				15 Czerwona papryczka			
05 Srebrny połyskujący				16 Soczysta wiśnia			
06 Popielaty				17 Limonkowy			
07 Pustynny brąz				18 Neonowy róż			
08 Pustynna Zieleń				19 Satynowy róż			
09 Khaki				20 Mistyczny fiolet			
10 Szafir				21 Słoneczny Pomarańcz			
11 Nocne niebo				22 Neonowy żółty			
	419	205	555		419	205	555

Kolory naklejek „NITRUM” & „QUICKIE”		PLN
NTR100550	Czarne	0
NTR100551	Srebrne	0
NTR100552	Pomarańczowy	0
NTR100553	Czerwone	0
NTR100554	Niebieskie	0

Kolory tulei mocowań osi kół tylnych (7)		PLN
NTR100560	Srebrny	0
NTR100561	Pomarańczowy	33
NTR100562	Czerwony	33
NTR100563	Niebieski	33

(1) Niedostępne z pochyleniem kół 6° & 9°

(2) Regulacja COG w zakresie ±20 mm. Niedostępne z przystawkami.

(3) Tylko z NTR060002

(4) Niezalecane dla przystawek ATTITUDE

(5) Prosimy o zapoznanie się z obowiązującą kartą kolorów

(6) Tylko dla kół tylnych Uniwersalnych

(7) W połączeniu z opcją Pro dostępny z NTR010038 oparciem składanym z regulacją kąta

(8) Niedostępne z opcją Pro

Kolory grafiki ramy "Floating Dots" (1)		PLN
NTR100570	Czarny	690
NTR100575	Czarny matowy	690
NTR100571	Srebrny (szary)	690
NTR100572	Pomarańczowy	690
NTR100573	Czerwony	690
NTR100574	Niebieski	690

24" koła tylne lekkie - kolory		PLN
	Czarny	0
NTR100336	Anodowane, pomarańczowe (2)	585
NTR100337	Anodowane, niebieskie (2)	585
NTR100338	Anodowane, czerwone (2)	585

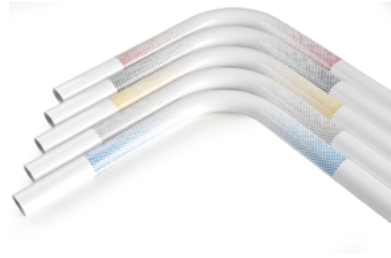
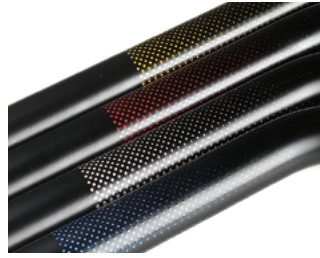
(1) Bez naklejek (NTR100550-554) w połączeniu z opcją kolorów grafiki ramy "Floating Dots".  
Naklejki "Nitrum" są zawsze w tym samym kolorze co kolor grafiki "Floating Dots"

(2) Czarne szprychy, piasta i obręcz w kolorach anodowanych. Tylko dla kół tylnych lekkich 24"

## Grafiki ramy



// Grafiki ramy "Floating Dots"

// NTR100336  
Koła lekkie, anodowane,  
pomarańczowe// NTR100337  
Koła lekkie, anodowane,  
niebieskie// NTR100338  
Koła lekkie, anodowane,  
czerwone

## Uwagi do zamówień specjalnych

--

## Nitrum

PLN

<b>Cena podstawowa brutto</b>	<b>10.800,00</b>
Cena opcji brutto	
Opakowanie i transport	
Cena opcji B4M	
<b>Cena całkowita brutto</b>	

## Data

## Podpis

Dzień      Miesiąc      Rok

**Sunrise Medical Poland Sp. z o. o.**

ul. Elektonowa 6  
 94-103 Łódź  
 Tel.: +48 42 275 83 38  
 Faks: +48 42 209 35 23  
 E-Mail: pl@sunrisemedical.pl  
 www.sunrise-medical.pl