



# Q6 EDGE 3 TRU-BALANCE 3

## Cechy standardowe

- Napęd środkowy (MWD)
- Prędkość do 10 km/h
- Niezależne zawieszenie klasy motoryzacyjnej (SRS)
- 14" pompowane koła napędowe
- 6" koła samonastawne (przednie + tylne)
- Sterownik Q-Logic 3 z Bluetooth
- System siedziska Tru-Balance 3
- Odchylane podłokietniki Flip-up
- Kompatybilność z iLevel
- Szerokość bazy napędowej: 62 cm
- Max. udźwig: 136 kg
- ISO7176-19 Crashtested

## 1. INFORMACJE OGÓLNE

Data pomiaru: \_\_\_\_\_  
Nr zamówienia: \_\_\_\_\_  
Imię i nazwisko: \_\_\_\_\_

### Dane do FV

Nazwa firmy: \_\_\_\_\_  
Ulica: \_\_\_\_\_  
Miasto: \_\_\_\_\_  
NIP: \_\_\_\_\_  
Tel.: \_\_\_\_\_  
Email: \_\_\_\_\_

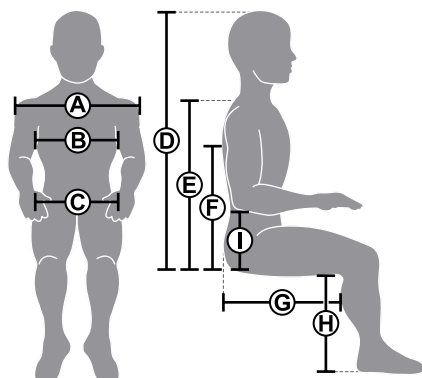
### Dane do dostawy jak na FV

Ulica: \_\_\_\_\_  
Miasto: \_\_\_\_\_  
Tel.: \_\_\_\_\_



## 2. POMIAR

Waga \_\_\_\_\_ A. Szer. barków \_\_\_\_\_ D. Wys. całkowita \_\_\_\_\_ G. Gł. siedziska \_\_\_\_\_  
Wzrost \_\_\_\_\_ B. Szer. kl. piers. \_\_\_\_\_ E. Wys. do barków \_\_\_\_\_ H. Dł. goleni \_\_\_\_\_  
C. Szer. bioder \_\_\_\_\_ F. Wys. do łopatek \_\_\_\_\_ I. Wys. do łokcia \_\_\_\_\_



\_\_\_\_\_

\_\_\_\_\_

\_\_\_\_\_

\_\_\_\_\_





\_\_\_\_\_

\_\_\_\_\_

\_\_\_\_\_

### 3. KOLOR

#### 3.1 Kolory standardowe

-  Red Corvette
-  Electric Blue
-  Back in Black
-  Green Machine

#### 3.2 Kolory ponadstandardowe (czas realizacji może się wydłużyć)

 Night Train	350	PLN
 Grey Street	350	PLN
 Deep Purple	350	PLN
 Raspberry Beret	350	PLN
 Blue Jean	350	PLN
 Lemon Crush	350	PLN
 Military Green	350	PLN

### 4. AKCENTY KOLORYSTYCZNE

Kolor felg

Czarny (matowy)  
W kolorze bazy  
Inny:

**Standard**

Kolor Joysticka (tylko dla Q-Logic 3)

Czarny (matowy)  
W kolorze bazy  
Inny:

**Standard**



### 5. OŚWIETLENIE

Brak

Pakiet oświetlenia LED z kierunkowskazami

**2700 PLN**

Diody LED na błotnikach

**650 PLN**

### 6. SILNIKI

6,4 km/h

10 km/h

11,3 km/h, 4-biegunowe

**6000 PLN**

### 7. UCHWYTY TRANSPORTOWE

Tak

Nie



QUANTUM

## 8. KOŁA NAPĘDOWE

3" x 14" pompowane	<b>Standard</b>
3" x 14" pełne (flat-free)	<b>1100 PLN</b>
4" x 14" pompowane (szerokie, o wysokim profilu)	<b>2000 PLN</b>
4" x 14" pełne (flat-free) (szerokie, o wysokim profilu)	<b>2700 PLN</b>

## 9. KOŁA SAMONASTAWNE

2" x 6" pełne (flat-free)

## 10. BATERIE

### 10.1 Baterie

Brak	
62 Ah, AGM (zestaw)	<b>2900 PLN</b>

### 10.2 Ładowarka

Brak	
Ładowarka 8 Amp	<b>1400 PLN</b>

## 11. JOYSTICK I ELEKTRONIKA

### 11.1 Joystick

Q-Logic 3	<b>Standard</b>
Q-Logic 3e	

### 11.2 Opcjonalne końcówki Joysticka

Mushroom handle (11.1)	<b>400 PLN</b>
Chin cup (11.2)	<b>400 PLN</b>
T-Bar (11.3)	<b>400 PLN</b>
Medium ball handle (11.4)	<b>400 PLN</b>
Soft ball handle (11.5)	<b>400 PLN</b>
Extended I-handle (11.6)	<b>400 PLN</b>
BodyPoint 3" goal post handle (11.7)	<b>600 PLN</b>



### 11.3 Uchwyt Joysticka

Nieruchomy: w linii podłokietnika	<b>Standard</b>
Strona: Lewa Prawa	
Odchylany: na zewnątrz i do wewnątrz	<b>800 PLN</b>
Strona: Lewa Prawa	

## 11.4 Elektronika

Q-Logic - Enhanced display		7350	PLN
Strona:	Lewa Prawa		
Q-Logic - iAccess - toggle button		2400	PLN
Strona:	Lewa Prawa		
Q-Logic - iAccess - flat button		2400	PLN
Strona:	Lewa Prawa		
Q-Logic - Joystick dla opiekuna		2700	PLN
Strona:	Lewa Prawa		
Q-Logic - Stand alone joystick		2700	PLN
<i>Do samodzielnego montażu</i>			
Q-Logic - 4 Function push button		1400	PLN
<i>Tylko z podłokietnikami Flip-up</i>			
Strona:	Lewa Prawa		
Q-Logic - SCIM (Special Control Input Module)		2700	PLN
Montaż:	W skrzynce elektronicznej Na oparciu		
Q-Logic - IR blaster (przełącznik IR)		200	PLN
<i>Montowany do Joysticka</i>			
Q-Logic - USB charger		800	PLN
<i>Montowana na podłokietniku przeciwnym do Joysticka</i>			

## 12. OPCJE SIEDZISKA TRU-BALANCE 3

### 12.1 Siedzisko

Statyczne		Standard	
Elektrycznie przechyłane: TILT 50°		6500	PLN
Elektrycznie podnoszone iLevel LIFT 30.5 cm i przechyłane TILT 50°		12500	PLN

### 12.2 Oparcie

Statyczne (sprężyna gazowa)		Standard	
Elektrycznie odchylane (biomechaniczne)		5300	PLN

## 13. WYSOKOŚĆ SIEDZISKA OD PODŁOŻA

Statyczne	419 mm (Low)	445 mm (Middle)	470 mm (High)
Elektryczny Lift/Tilt	445 mm (Low)	470 mm (Middle)	495 mm (High)

## 14. ROZMIAR SIEDZISKA

Szerokość siedziska			Głębokość siedziska		
Kategoria 1	Kategoria 2	Kategoria 3	Kategoria 1	Kategoria 2	Kategoria 3
305 mm	406 mm	508 mm	305 mm	406 mm	508 mm
330 mm	432 mm	533 mm	330 mm	432 mm	533 mm
356 mm	457 mm	559 mm	356 mm	457 mm	559 mm
381 mm	483 mm		381 mm	483 mm	
406 mm	508 mm		406 mm	508 mm	

## 15. PODUSZKA SIEDZISKA

Brak	-
Standardowa poduszka	<b>Standard</b>
Stealth Simplicity G	szer: 254 - 508 mm (10" - 20") <b>600 PLN</b>
Stealth Simplicity G	szer: 559 - 610 mm (22" - 24") <b>800 PLN</b>
Pro Standard	szer: 381 - 559 mm (16" - 22") <b>1700 PLN</b>
Pro Comfort	szer: 381 - 559 mm (16" - 22") <b>1700 PLN</b>
Stealth Glacial SP	szer: 406 - 508 mm (16" - 20") <b>1500 PLN</b>
Stealth Glacial SP	szer: 559 mm (22") <b>2000 PLN</b>
Stealth Zen SP	szer: 254 - 533 mm (10" - 21") <b>1500 PLN</b>
Stealth Zen SP	szer: 559 - 610 mm (22" - 24") <b>1900 PLN</b>
Stealth Premiere P	szer: 355 - 508 mm (16" - 20") <b>1500 PLN</b>
Stealth Premiere P	szer: 559 mm (22") <b>2100 PLN</b>
Stealth TRU-Comfort 2 SPP	szer: 355 - 533 mm (14" - 21") <b>1800 PLN</b>
Stealth TRU-Comfort 2 SPP	szer: 559 mm (22") <b>2200 PLN</b>
Stealth Essence SPP - bez klina	szer: 381 - 508 mm (16" - 20") <b>1800 PLN</b>
Stealth Essence SPP - bez klina	szer: 559 mm (22") <b>2300 PLN</b>
Stealth Essence SPP - mały klin	szer: 381 - 508 mm (16" - 20") <b>2000 PLN</b>
Stealth Essence SPP - mały klin	szer: 559 mm (22") <b>2400 PLN</b>
Stealth Essence SPP - średni klin	szer: 381 - 508 mm (16" - 20") <b>2100 PLN</b>
Stealth Essence SPP - średni klin	szer: 559 mm (22") <b>2500 PLN</b>
Stealth Essence SPP - duży klin	szer: 381 - 508 mm (16" - 20") <b>2200 PLN</b>
Stealth Essence SPP - duży klin	szer: 559 mm (22") <b>2700 PLN</b>
Stealth Solution SPP	szer: 254 - 508 mm (10" - 20") <b>1700 PLN</b>
Stealth Solution SPP	szer: 559 - 610 mm (22" - 24") <b>1900 PLN</b>
Stealth Spectrum Gel SPP	szer: 355 - 508 mm (14" - 20") <b>2100 PLN</b>
Stealth Spectrum Gel SPP	szer: 559 - 610 mm (22" - 24") <b>2400 PLN</b>
Stealth Spectrum Foam SPP	szer: 254 - 508 mm (10" - 20") <b>2100 PLN</b>
Stealth Spectrum Foam SPP	szer: 559 - 610 mm (22" - 24") <b>2300 PLN</b>



QUANTUM

## 16. ROZMIAR OPARCIA

		SZEROKOŚĆ OPARCIA								
		305mm	356mm	406mm	432mm	457mm	483mm	508mm	559mm	601mm
CAŁKOWITA WYSOKOŚĆ OPARCIA	432mm	✓								
	457mm	✓								
	483mm		✓	✓	✓	✓	✓	✓	✓	
	508mm		✓	✓	✓	✓	✓	✓	✓	
	533mm			✓	✓	✓	✓	✓	✓	✓
	559mm			✓	✓	✓	✓	✓	✓	✓
	584mm			✓	✓	✓	✓	✓	✓	✓
	601mm			✓	✓	✓	✓	✓	✓	✓
	635mm			✓	✓	✓	✓	✓	✓	✓
	660mm			✓	✓	✓	✓	✓	✓	✓
	686mm					✓		✓		
	711mm					✓		✓		

### 16.1 Szerokość oparcia

305 mm (12")	432 mm (17")	508 mm (20")
356 mm (14")	457 mm (18")	559 mm (22")
406 mm (16")	483 mm (19")	601 mm (24")

### 16.2 Całkowita wysokość oparcia

432 mm (17")	533 mm (21")	635 mm (25")
457 mm (18")	559 mm (22")	660 mm (26")
483 mm (19")	584 mm (23")	686 mm (27")
508 mm (20")	601 mm (24")	711 mm (28")

## 17. OPCJE OPARCIA

Poduszka TRU-Comfort 305 - 508 mm	<b>Standard</b>
Poduszka TRU-Comfort 559 - 601 mm	
Brak płyty oparcia/poduszki	
Zestaw montażowy dla innych rodzajów oparc	<b>1700 PLN</b>
Q-BACK 2.0 Active contour	<b>2700 PLN</b>
Q-BACK 2.0 Deep contour	<b>3000 PLN</b>
Q-BACK 2.0 Extra deep contour	<b>3300 PLN</b>

## 18. PODŁOKIETNIKI

### 18.1 Podłokietniki Flip-up

Podłokietniki Flip-up

Standard

#### a. Wysokość - lewy podłokietnik

203 mm      279 mm      330 mm

254 mm      305 mm      356 mm

#### b. Wysokość - prawy podłokietnik

203 mm      279 mm      330 mm

254 mm      305 mm      356 mm

#### c. Podłokietniki z pianki PU (poliuretan)

Krótki - 254 mm lewy

Krótki - 254 mm prawy

Średni - 356 mm lewy

Średni - 356 mm prawy

Długi - 432 mm lewy

Długi - 432 mm prawy

#### d. Podłokietniki żelowe

Falcon gel, długie (356mm), lewy i prawy

1300 PLN

Falcon gel, krótkie (254mm), lewy i prawy

800 PLN

#### e. Akcesoria

Gniazdo do montażu akcesoriów

50 PLN

#### f. Wzmocnienie podłokietników

Słupki podłokietników

1000 PLN



### 18.2 Opcjonalne podłokietniki

Dwusłupkowe, odchylane, regulowane na wysokość, zdejmowane, tapicerka "waterfall"

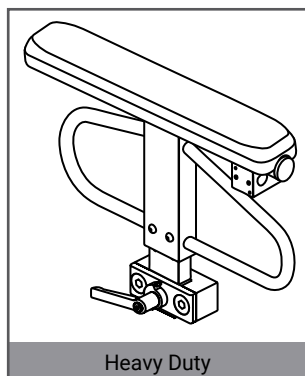
3300 PLN

Podłokietniki Heavy Duty (wzmacniane)

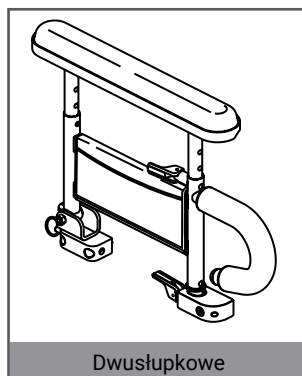
2800 PLN

Wysokość: 203 - 305 mm

Wysokość: 254 - 356 mm



Heavy Duty



Dwusłupkowe

## 19. ZAGŁÓWEK

### Kompatybilność z zagłówkami Stealth Products

Brak	
TRU-Comfort mesh 250 mm	1400 PLN
Stealth 6" Comfort Plus z tapicerką CoolCore + uchwyt UniLink	1900 PLN
Stealth 8" Comfort Plus z tapicerką CoolCore + uchwyt UniLink	1900 PLN
Stealth 10" Comfort Plus z tapicerką CoolCore + uchwyt UniLink	1900 PLN

## 20. PAS BIODROWY

### Kompatybilność z pasami Stealth Products

1270 mm lap belt	Standard
Zwijany pas bezpieczeństwa	700 PLN

## 21. PODNÓŻKI

### 21.1 Długość podnóżków

**Długość podnóżków:** \_\_\_\_\_ mm  
(pomiar od płyty siedziska do płyty podnóżków)

**Wybierz jeden typ podnóżków.**

### 21.2 Centralna platforma

#### a. Rodzaj platformy

Centralna platforma z manualną regulacją kąta	Standard
Statyczna wzmocniana platforma (heavy duty)	2200 PLN
Elektryczna platforma regulowana kątowno (1 siłownik) Z windą (LIFT) dostępna od szer. siedziska: 356 mm (14")	8900 PLN
Elektryczna platforma regulowana kątowno i na długość (2 siłowniki) Z windą (LIFT) dostępna od szer. siedziska: 356 mm (14")	10500 PLN

#### b. Regulacja na długość i płyty platformy

- 254 - 406 mm reg. wysokości (A), 203 mm (8") płyty platformy (B)
- 254 - 406 mm reg. wysokości (A), 279 mm (11") płyty platformy (B)
- 330 - 483 mm reg. wysokości (A), 203 mm (8") płyty platformy (B)
- 330 - 483 mm reg. wysokości (A), 279 mm (11") płyty platformy (B)



#### c. Peloty podudzi

- Średnie
- Duże

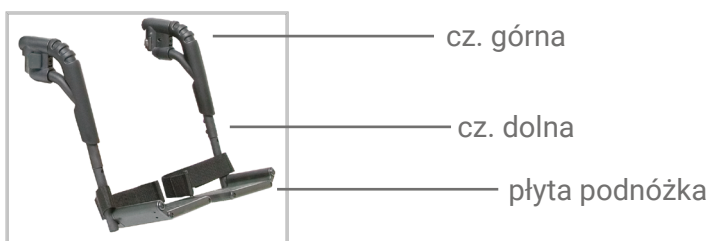
#### d. Akcesoria

Zestaw poszerzeń dla płyt: 203 mm (8")	200	PLN
Zestaw poszerzeń dla płyt: 279 mm (11")	200	PLN
Zestaw poszerzeń "Bell shaped" dla płyt 279 mm (11")	200	PLN
152 mm (6") boczne krawędzie (para) <i>Niedostępne z poszerzeniami płyt: 203 mm (8")</i>	200	PLN
Ośłona pelot podudzi (Dartex) (para)	400	PLN
Odbojniki (para)	100	PLN
Łącznik płyt platformy	100	PLN

### 21.3 Podnóżki dzielone 70° statyczne

70° odchylane podnóżki (A)

Standard



#### a. Długość podnóżków

278 - 330 mm

278 - 419 mm

330 - 419 mm

393 - 495 mm

#### b. Płyty podnóżków

Extruded (wytłaczane) 184 x 152 mm

Extruded (wytłaczane) 215 x 152 mm

Regulowane kątowno z paskami na pięty 127 x 203 mm

Regulowane kątowno z paskami na pięty 203 x 280 mm

### 21.4 Podnóżki dzielone z regulacją kąta

Manualnie podnoszone podnóżki  
*Zawiera: peloty podudzi, paski na pięty*

2500 PLN

Elektrycznie podnoszone podnóżki  
*Zawiera: peloty podudzi, paski na pięty*

7700 PLN

#### a. Długość podnóżków

Standardowa cz. górna i dolna  
290 - 430 mm

Długa cz. górna i dolna  
370 - 560 mm

#### b. Płyty podnóżków

105 x 175 mm  
*Dla szerokości siedziska: 305 - 356 mm (12" - 14")*

124 x 175 mm  
*Dla szerokości siedziska: 356 - 406 mm (14 - 16")*

148 x 175 mm  
*Dla szerokości siedziska: 406 mm (16") i większej*

## 22. AKCESORIA

Uchwyt na łaskę/kule <i>*wymagana belka akcesoryjna*</i>	350	PLN
Lusterko wsteczne	120	PLN
Odchylany stolik, przezroczysty (22.1)	2500	PLN
Uchwyt na butlę z tlenem (22.2) <i>*wymagana belka akcesoryjna*</i>	450	PLN
Ośłona odzieży (para)	850	PLN
System nawadniania (butelka + rurka) (22.3) <i>*wymagana belka akcesoryjna*</i>	1000	PLN
Pudełko na rzeczy osobiste (22.4)	500	PLN
Uchwyty do transferów (para) (22.5)	1100	PLN
Uchwyt na kubek	50	PLN
Haczyk (22.6)	200	PLN
Zestaw odblasków	100	PLN
Uchwyty na plecak (para)	150	PLN
Uchwyt na telefon (22.7)	350	PLN
Uchwyt na tablet	1800	PLN
Półka na respirator (22.8) <i>*wymagana belka akcesoryjna*</i>	1200	PLN
Rączki do pchania (para) (22.9)	300	PLN
Belka akcesoryjna	650	PLN
Kamera cofania	2100	PLN
Montaż: do Joysticka		
Montaż: gięte ramię "gooseneck"		

