



Ul. łączna 1
 55-100 Trzebnica
 Polska
 tel. 71 3874200
 faks 71 3870574
 info@vermeiren.pl

Zamawiający:

Nazwa firmy:

ulica:

Miejscowość / kod

poczt.: Tel:

e-mail:

Dostawa na adres:

Nazwa :






ulica:




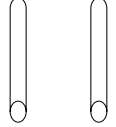
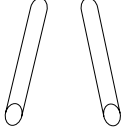



Miejscowość / kod poczt.:

Tel:

e-mail:

Przystawki elektryczne do wózków manualnych z ramą sztywną i krzyżakową

		cena netto	VAT	cena brutto
Modele				
	Klick Power Limited Edition standard 750W, 11Ah, 50 km	17857	8%	19286 zł
	Klick Power Limited Edition Tetra 750W, 11Ah, 50 km	19902	8%	21494 zł
	Klick Race Standard 1000W, 11Ah, 50 km	18786	8%	20289 zł
	Klick Race Tetra 1000W, 11Ah, 50 km	20757	8%	22418 zł
	Klick Monster Standard 1000W, 11Ah, 40 km	19282	8%	20825 zł

KOLORYSTYKA					
rama	Czarny				-
Belka pod siedziskiem (rozmiar wózka)					
	Belka o zakresie szerokości 230-270 mm				-
	Belka o zakresie szerokości 271-290 mm				-
	Belka o zakresie szerokości 291-360 mm				-
	Belka o zakresie szerokości 361-480 mm				-
	Belka o zakresie szerokości 480-540 mm				-
Przekrój rury wózka					
	okrągła				-
	owalana				-
Ułożenie rury względem siebie					
	równoległe				-
	zbieżne				-
Wymiary rury wózka					
	25.4 mm				-
	32.4 mm				-
	34.925 mm				-
	szer. 25mm x wys. 35mm				-
	szer. 27mm x wys. 33mm				-
Reduktory do rur o przekroju okrągłym niestandardowym					
	Reduktor z 25,4 na 23 mm (kpl)		154	8%	166
	Reduktor z 32,4 na 28/28,4 mm (kpl)		154	8%	166
	Reduktor z 25,4 na 20/20,4 mm (kpl)		154	8%	166
	Reduktor z 25,4 na 18/18,4 mm (kpl)		154	8%	166
	Reduktor z 25,4 na 22/22,4 mm (kpl)		154	8%	166
	Reduktor z 32,4 na 30/30,4 mm (kpl)		154	8%	166

Model wózka użytkownika						
Proszę wpisać model wózka , z którym przystawka ma być kompatybilna jeżeli powyższe parametry nie odpowiadają.				Wycena indywidualna		
Łącznik belki z przystawką KLICK Linking System Klaxon®						
	Kompletny łącznik- extra long			-		
	Kompletny łącznik - small			-		
	Kompletny łącznik -standard			-		
	Kompletny łącznik - tetra			-		
	Kompletny łącznik- tetra extra long			-		
Opcje dodatkowe						
	(FLYBAG01)	Walizka do przewożenia w transporcie lotniczym		836	8%	903
	FLYBAG00	Standardowa walizka do przewożenia w transporcie lotniczym -Mini		836	8%	903
	PHONE-HOLDER	Uchwyt telefonu z logo KLAXON - <i>Nie kompatybilne z Hybrid , Mini Standard, Carbon Standrd.</i>		176	8%	190
	CC-23-22-24-0001	Szybkozłączny regulowany trzon kierownicy		308	8%	333
	CC-93-0000	Dodatkowe obciążniki trakcyjne		396	8%	428
	LED-WHITE-0000	Standardowe oświetlenie przednie LED - <i>Nie kompatybilne z Hybrid , Mini Standard, Carbon Standrd.</i>		110	8%	119
	CC-83-KIT	Oświetlenie przednie LED zasilane z sterownika - <i>Nie kompatybilne z Hybrid, Mini Standard, Carbon Standrd.</i>		374	8%	404
	C-25-0005	Przedłużenie kierownicy standard		638	8%	689

	C-25-0004	Przedłużenie kierownicy Tetra		682	8%	737
	FATWHEELS	Koła FATWHEELS z zestawem montażowym		2156	8%	2328
Baterie dedykowane do samolotu						
	MK-1-2,5AH	Bateria 36V 2.5 Ah do modeli Klick Mini i Carbon		1804	8%	1948
	CC-1-2,5AH PLUS	Bateria 36V 2.5 Ah do modeli Klick Power		1936	8%	2091
	CC-1-2,5AH SLIM	Bateria 36V 2.5 Ah do modeli Klick Electric		1804	8%	1948
	CM-1-5AH	Battery 48V 5.8 Ah do modelu Klick Race i Monster		2200	8%	2376
<p>UWAGI!</p>						

Wyzerowanie całego formularza.

Formularz zostanie wysłany do działu handlowego Vermeiren Polska