

XT4



Ref.: 01/2026 (Obowiązuje do 31.12.2026)

FORMULARZ ZAMÓWIENIA

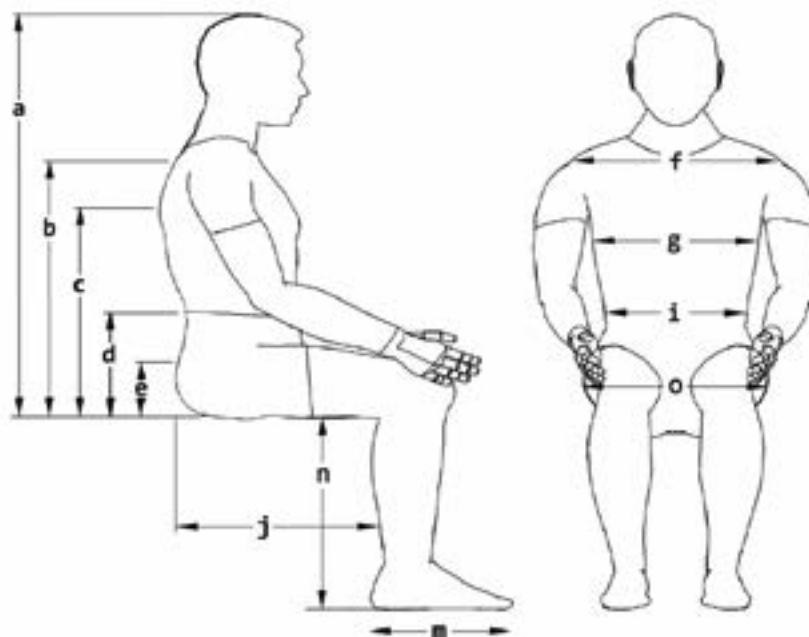
Z wyjątkiem błędów i pominięć.

Dane do faktury / Nr klienta				Adres dostawy		Identyczny z adresem rozliczeniowym	
Nazwa:				Nazwa:			
Ulica:				Ulica:			
Miasto/Kod:				Miasto/Kod:			
E-Mail:				E-Mail:			
Telefon:				Telefon:			
Informacje o zamówieniu				Waga użytkownika			
Zamówienie	Kalkulacja	Built-4-Me®		Art. No.: 24400000M			
Numer zamówienia.:				Waga użytkownika :		kg	
Data zamówienia:	Dzień	Miesiąc	Rok				

 Cena od **98 000 PLN**

Pomiar klienta

a)	Od siedz. do czubka głowy	mm
b)	Od siedz. do wys. ramion	mm
c)	Od siedziska pod pachę	mm
d)	Od siedziska do łokci	mm
e)	Od siedziska do kolczy biod.	mm
f)	Szerokość ramion	mm
g)	Szerokość tułowia	mm
i)	Szerokość bioder	mm
j)	Głębokość siedziska	mm
m)	Długość stopy	mm
n)	Długość podudzi	mm
o)	Szerokość siedziska	mm



Dane Techniczne

Max. waga użytk.	160 kg z windą i funkcją pochylania siedziska	Prześwit	125 mm
Szerokość podstawy	700 mm	Koła napędowe i skrętne	Opona pneumatyczna terenowa 145 x 70, czarna felga
Długość podwozia	1000 mm	Ładowarka	220 V/12 A
Sterowniki	R-Net (120A Moduł zasilania)	Akumulatory	115 Ah
Silnik	10 km/h, 4 x 700 W, Silniki 4-biegunowe	Promień skrętu	1410 mm
Std konfiguracja	W tym światła LED, testowane zderzeniowo uchwyty do mocowania pojazdu, bezobsługowe akumulatory 115 Ah, ładowarka 12 A, system oparcia MPS, system siedzeń MPS		
Opony	Maksymalne ciśnienie w oponach w zależności od wagi użytkownika od 0,25 do 0,55 bara (patrz tabela w instrukcji obsługi)		

Podstawa napędowa**Wózek elektryczny**

		PLN
MAG010013	XT4	98 000

Kolory

		PLN
MAG6094	XT4 Północna czerń	0
MAG6095	XT4 Zachód słońca czerwony	0
MAG6096	XT4 Horyzont niebieski	0

Opcje odporności na przebicie

		PLN
MAG7050	Pneumatyczne	0
MAG7056	Zestaw odporny na przebicie Extreme X8 i XT4	4685
MAG7058	Neverflat for Extreme X8, XT4 and XT2	780

Baterie

		PLN
MAG6285	Bateria, 115 Ah, Bezobstugowy	STD

Ładowark

		PLN
MAG160105	Ładowarka, automatyczna, 220 V / 12 A, UK	0
MAG160106	Ładowarka, automatyczna, 220 V / 12 A	0

Moduły przechylenia siedziska

		PLN
MAG3502-KIT	Ramka stała (tylko oświetlenie)	STD
MAG5335	Stoła rama (z funkcjami elektrycznymi)	4170
MAG5127	Pochylenie siedziska (0 - 50°)	10530
MAG5126	Winda i przechylenie siedziska (winda 300 mm, 0 - 45°)	16980

Wysokość siedziska

		PLN
MAG6552	Wysokość siedziska: pozostaw bez zmian Maksymalna długość podudzia 370 mm	0
MAG6553	Wysokość siedziska: +25mm przód, +25mm tył Dodatkowa wysokość siedziska w porównaniu ze standardową wysokością 480 mm	0
MAG6554	Wysokość siedziska: +50mm przód, +50mm tył Dodatkowa wysokość siedziska w porównaniu ze standardową wysokością 480 mm	0

Systemy siedzisk

		PLN
MAGMPSSEATVINYL	Siedzisko MPS VINYL	0
MAGMPSSEATFABRIC	Siedzisko MPS FABRIC/ MATERIAŁOWA	0
MAGREHABSEATPAN	Siedzisko Rehab, wybierz później MPS lub poduszkę reha	0

Sekcja A – MPS wymiary siedziska**Szerokość siedziska**

MAGSW405MM	405 mm
MAGSW455MM	455 mm
MAGSW510MM	510 mm
MAGSW560MM	560 mm
MAGSW610MM	610 mm

Głębokość siedziska

MAGSD405MM	405 mm
MAGSD455MM	455 mm
MAGSD510MM	510 mm

Sekcja B – Rehab wymiary siedziska **Szerokość siedziska** Głębokość minus szerokość nie może przekraczać 50 mm

MAGSW305MM	305 mm	MAGSW430MM	430 mm	MAGSW560MM	560 mm
MAGSW330MM	330 mm	MAGSW455MM	455 mm	MAGSW585MM	585 mm
MAGSW355MM	355 mm	MAGSW480MM	480 mm	MAGSW610MM	610 mm
MAGSW380MM	380 mm	MAGSW510MM	510 mm		
MAGSW405MM	405 mm	MAGSW535MM	535 mm		

Głębokość siedziska Głębokość minus szerokość nie może przekraczać 50 mm

MAGSD305MM	305 mm	MAGSD430MM	430 mm	MAGSD560MM	560 mm
MAGSD330MM	330 mm	MAGSD455MM	455 mm	MAGSD585MM	585 mm
MAGSD355MM	355 mm	MAGSD480MM	480 mm	MAGSD610MM	610 mm
MAGSD380MM	380 mm	MAGSD510MM	510 mm		
MAGSD405MM	405 mm	MAGSD535MM	535 mm		

Sekcja B – Poduszka siedziska dla Rehab 

MAGWOSEATCUSH	Bez poduszki siedziska	PLN	0
MAGCMRC	MPS zdejmowa poduszka siedziska Do wyboru szerokość siedziska 405 / 455 / 510 / 560 / 610. Głębokość siedziska do wyboru 405 / 455 / 510. Wybierz również tapicerkę w sekcji B - UPH dla poduszki siedziska Rehab	PLN	1940
MAGPADDEDSC	Flat padded seat cushion Choose Seat Width And Seat Depth in Section B - Rehab Seat Sizes. Choose also Upholstery in Section B - UPH For Rehab Seat Cushion	PLN	1120

Sekcja B – Pokrowiec dla poduszki siedziska Rehab

MAGSUFABRIC	Fabric/Materiałowa	PLN	0
MAGSUVINYL	Vinyl	PLN	0

Oparcie dla siedziska MPS

MAGMPSBACK	Oparcie MPS	PLN	0
------------	-------------	-----	---

Oparcie dla siedziska Rehab 

MAGMPSBACKREHAB	Oparcie MPS	PLN	975
MAGREHABCANES	Rama oparcia Rehab, wybierz później poduszkę oparcia MPS lub rehab	PLN	0
MAGREHABFOLD	Rama oparcia Rehab, składana, wybierz później poduszkę oparcia MPS lub rehab	PLN	2325

Pokrowiec poduszki oparcia MPS

MAGFABRICBR	Fabric/Materiałowy	PLN	0
MAGVINYLBR	Vinyl	PLN	0

Oparcie MPS – Wymiar

Szerokość oparcia Wysokość oparcia minus szerokość oparcia musi przekraczać 50 mm			PLN
MAGBW405MM	405 mm		0
MAGBW455MM	455 mm		0
MAGBW510MM	510 mm		0
MAGBW560MM	560 mm		0
MAGBW610MM	610 mm		0
Backrest height Wysokość oparcia minus szerokość oparcia musi przekraczać 50 mm			
MAGBH535MM	535 mm		0
MAGBH585MM	585 mm		0

Opcje odchylenia oparcia		PLN
Opcje odchylenia dla siedziska MPS i oparcia MPS		
MAG3900-S-3901-F	Manualne odchylenie (0° - 170°)	1455
MAG3904-S-3905-F	Elektryczne odchylenie (0° - 150°) Niedostępne z MAG3502-KIT	5890
Opcje odchylenia dla siedziska Rehab i oparcia MPS		
MAG3908-S-3909-F	Manualne odchylenie (0° - 170°)	1455
MAG3912-S-3913-F	Elektryczne odchylenie (90 - 160°) Niedostępne z MAG3502-KIT	5890
Opcje odchylenia dla siedziska Rehab i ramy oparcia Rehab		
MAG3920-S-3921-F	Stałe (90° - 105°), (90°, 97,5°, 105°)	0
MAG3924-S-3925-F	Manualne odchylenie (90° - 170°)	1455
MAG3928-S-3929-F	Elektryczne odchylenie (90° - 160°) Wysokość oparcia minus szerokość oparcia musi przekraczać 50 mm	5890
MAG3932-S-3933-F	Elektryczne odchylenie z Anti-shear (95° -155°) Wysokość oparcia minus szerokość oparcia musi przekraczać 50 mm, niedostępne z SW 305, 330, 355	6835
Opcje odchylenia dla siedziska Rehab i ramy oparcia Rehab, składanej		
MAG3922-S-3923-F	Stałe (90° - 105°), (90°, 97,5°, 105°)	0
MAG3926-S-3927-F	Manualne odchylenie (90° - 170°)	1455
MAG3930-S-3931-F	Elektryczne odchylenie (90° - 160°) Wysokość oparcia minus szerokość oparcia musi przekraczać 50 mm	5890
MAG3934-S-3935-F	Elektryczne odchylenie z Anti-shear (95° -155°) Wysokość oparcia minus szerokość oparcia musi przekraczać 50 mm, niedostępne z SW 305, 330, 355	6835

Proszę wypełnić tylko w przypadku wybrania siedziska Rehab!

Wkładka oparcia Rehab		PLN
MAGBACKRESTINSERT	Wkładka oparcia Magic Rehab Dostępne tylko z MAGREHABCANES i MAGREHABFOLD	4040
MAGMPSINSERT	Wkładka oparcia MPS Iko z MTO pokrowiec materiałowy (poza Standard) Wybierz rozmiar w sekcji Oparcie MPS - Rozmiary	4040

Poduszka oparcia Magic Rehab		PLN
MAGBRMRJ	Junior (350 mm height)	0
MAGBRMRJXS	Junior (Xtra tall, 410 mm height)	0
MAGBRMRMS	Średnia (Niska, 430 mm wysokości)	0
MAGBRMRM	Średnia (480 mm wysokości)	0
MAGBRMRMXT	Średnia (Xtra wysoka, 530 mm wysokości)	0
MAGBRMRLS	Duża (Niska, 430 mm wysokości)	0
MAGBRMRL	Duża (480 mm wysokości)	0
MAGBRMRLXT	Duża (Xtra wysoka, 530 mm wysokości)	0

Pokrowiec poduszki oparcia Reha		PLN
MAGFABRICBR	Fabric/Materiałowy	0
MAGVINYLBR	Vinyl	0

Oparcie Rehab wymiary elementów do pogłębienia konturu		PLN
Do poduszek oparcia Magic Rehab duża/średnia		
MAGBOLSTERS	Płytki (110 mm głębokości)	0
MAGBOLSTERSTD	Standard (160 mm głębokości)	0
MAGBOLSTERD	Głęboki (220 mm głębokości)	0
MAGNOBOLSTER	Bez pogłębienia konturu	0

Oparcie Rehab wkładka lędźwiowa		PLN
MAGLUMBARS	Płytki (wkładka 12 mm)	0
MAGLUMBARSTD	Standard (wkładka 25 mm)	0
MAGLUMBARD	Głęboka (wkładka 35 mm)	0
MAGNOLUMBAR	Bez wkładki lędźwiowej	0

Elementy mocowania oparcia		PLN
MAG3495	Standard, stałe mocowania	0
MAG3492-PI	Z możliwością szybkiego wyjęcia	1095

Rączki do pchania		PLN
MAG0057-PI	MPS pałąk do pchania	0
MAGPRHA	MPS rączki z regulacją wysokości	1410
MAG0056-WOKOR-2	MPS rączki Peg	0
MAG46354636	Rehab rączki Peg	700

Uchwyty do torby na oparcie		PLN
MAG5724	MPS - uchwyty na torbę (para) mocowane na oparciu	285
MAG5723	REHAB - uchwyty na torbę(w kształcie litery J) mocowane na drążku rozporowym	285

Zagłówki - wszystkie podstawy		PLN
Zagłówki MPS		
MAG2770VI	Zagłówek MPS, mocowanie zagłówka MPS, tkanina pasująca do oparcia ontaż jak w przypadku zagłówek foteli samochodowych, z osłoną z tkaniny	1600
Zagłówki Rehab		
MAGREHABSTD	Magic Rehab Standard	1360
MAGREHABWIDE	Magic Rehab Szeroki	1360
Mocowania zagłówek (tylko dla zagłówek REHAB)		
MAG4113	2 AXIS (pojedynczy wspornik, 2 płaszczyzny regulacji)	1095
MAG4114	3 AXIS (pojedynczy wspornik, 3 płaszczyzny regulacji)	1095
MAG4115	MULTI AXIS (pojedynczy wspornik)	1095

Zagłówki Rehab		PLN
MAGFABRICHR	Fabric/Materiałowy	0
MAGVINYLHR	Vinyl	0

Podłokietniki – Rodzaje		PLN
MAG3572	Para - podłokietnik standardowy, pojedynczy wspornik	0
MAG3994	Para - dwa wsporniki	1165
MAGFLEXIARM	Para - podłokietnik flexi	4065
MAG6503-6502	Para - podłokietnik flexi z blokadą pozycji	4385
MAG3331-6500	Para - podłokietnik flexi ze słupkiem blokującym Słupki blokujące przymocowane do szyny siedziska	5290
MAG3727-6501	Para - podłokietnik flexi ze słupkiem blokującym, opuszczane	5290

Podłokietniki – Wysokość									
MAGAH220MM	220 mm	MAGAH260MM	260 mm	MAGAH300MM	300 mm	MAGAH340MM	340 mm	MAGAH380MM	380 mm
MAGAH230MM	230 mm	MAGAH270MM	270 mm	MAGAH310MM	310 mm	MAGAH350MM	350 mm	MAGAH390MM	390 mm
MAGAH240MM	240 mm	MAGAH280MM	280 mm	MAGAH320MM	320 mm	MAGAH360MM	360 mm		
MAGAH250MM	250 mm	MAGAH290MM	290 mm	MAGAH330MM	330 mm	MAGAH370MM	370 mm		

Poduszki podłokietnika – Rodzaje		PLN
MAGAP75-WOKOR-2	Poduszki podłokietnika 75 mm	0
MAG3971-3972	Poduszki podłokietnika MPS	345
MAG3712	Poduszki podłokietnika MPS wysuwane	1535
MAGAP50-2	Poduszki podłokietnika 50 mm	345
MAG6711	Poduszki podłokietnika Waterfall	1745
MAG3775	Poduszki podłokietnika rynienkowate	1745
MAG6750	Poduszki podłokietnika rynienkowate z podparciem łokci	2040
MAG6751	Poduszki podłokietnika rynienkowate z podkładką pod dłonie	2195
MAG6752	Poduszki podłokietnika rynienkowate z podkładką pod dłonie i podparciem łokci	2195

Poduszki podłokietnika – Tapicerka		PLN
MAGAPVINYL	Vinyl	0
MAGAPFABRIC	Fabric/Materiałowe	0

Uchwyty na torbę na podłokietniki		PLN
MAGHOOKA2RH	Uchwyty na torbę mocowane po prawej	285
MAGHOOKA2LH	Uchwyty na torbę mocowane po lewej	285

Wysokość podnóżka								
MAGLL300MM	300 mm	MAGLL340MM	340 mm	MAGLL380MM Niedostępne z MAG6552 Wysokość siedziska pozostaw bez zmian.	380 mm	MAGLL420MM Niedostępne z MAG6552 Wysokość siedziska pozostaw bez zmian	420 mm	
MAGLL310MM	310 mm	MAGLL350MM	350 mm	MAGLL390MM Niedostępne z MAG6552 Wysokość siedziska pozostaw bez zmian	390 mm	MAGLL430MM Niedostępne z MAG6552 Wysokość siedziska pozostaw bez zmian	430 mm	
MAGLL320MM	320 mm	MAGLL360MM	360 mm	MAGLL400MM Niedostępne z MAG6552 Wysokość siedziska pozostaw bez zmian	400 mm			
MAGLL330MM	330 mm	MAGLL370MM	370 mm	MAGLL410MM Niedostępne z MAG6552 Wysokość siedziska pozostaw bez zmian	410 mm			

Podnóżki - rodzaj		PLN
MAGCPLEGREST	Centralnie mocowany podnóżek	0
MAGCPOWER	Elektryczny centralnie mocowany podnóżek Niedostępne z MAG3502-KIT	8555
MAG3528	Podnóżki odchylane	2410
MAG3527-ME	Podnóżki odchylane z manualną regulacją kąta	3030
MAG3526-ME	Podnóżki odchylane z elektryczną regulacją kąta Niedostępne z MAG5984	9200

Platformy podnóżków		PLN
MAG4055FIX	Centralny podnóżek: pojedyncza platforma, stała (325 mm)	0
MAG4055	Centralny podnóżek: pojedyncza platforma, podnoszona (260 mm)	635
MAG4055-2	Centralny podnóżek: podwójna platforma, podnoszona (260 mm)	880
MAG4755	El. centralny podn.: pojedyncza platforma, podnoszona	1360
MAG4755-2	El. centralny podn.: podwójna platforma, podnoszona	1360
MAGFLIPUP	Podwójna platforma, podnoszona Tylko dla podnóżków odchylanych	880

Platformy podnózków							
MAG4312	Blokada dla podnózków odchylanych						420
MAG4260	Blok/Klin odwodzący (neoprenowy)						1430
Podparcie łydek							PLN
MAGCALFSUPPORT	Podparcie łydek Selection not necessary with MAGCPOWER, Is always included with MAGCPOWER						1215
Poduszki kolanowe							PLN
MAG4247	Poduszki kolanowe						2345
MAGKPCMPE	Poduszki kolanowe dla el. centralnie mocowanego podnóżka						2300
MAG4660	Poduszki kolanowe dla odchylanych podnózków bez regulacji kąta						2345
MAG4104	Poduszki kolanowe dla odchylanych podnózków z regulacją kąta						1165
Pasy biodrowe							PLN
MAG4973-MPS-4974-R	Pas standardowy dla oparcia MPS	500 mm	600 mm	700 mm	800 mm		430
MAG4973-4974-PBPAD	Standardowy pas z 2 nakładkami	500 mm	600 mm	700 mm	800 mm		770
MAG6540	4-punktowy pas bezpieczeństwa	500 mm	600 mm	700 mm	800 mm		825
MAG6540-2XPBPAD-4	4-punktowy pas bezpieczeństwa z 2 nakładkami	500 mm	600 mm	700 mm	800 mm		1165
MAG4730	Zwijany pas biodrowy (do siedziska Rehab)						1215
	MAGLBLH	Klamra po lewej stronie				0	
	MAGLBRH	Klamra po prawej stronie				0	
MAG4731	Zwijany pas biodrowy (do siedziska MPS)						1215
	MAGLBLH	Klamra po lewej stronie				0	
	MAGLBRH	Klamra po prawej stronie				0	
Podparcie klatki piersiowej (poduszka i mocowanie)							PLN
MAG1506	Regulowane mocowania (dla oparcia MPS)						2040
MAG4943	Regulowane mocowania (MPS insert back)						2970
Peloty biodrowe — winylowe							PLN
MAGHPKIT	Peloty biodrowe na regulowanych wspornikach (para)						2625
Uprząże							PLN
MAGHARP	Uprząż pediatryczna						780
MAGHARQ	Uprząż pediatryczna						780
Sterowniki – R-Net							PLN
MAGPG-JSMLEDL	Podstawowy joystick LED JSM (bez ekranu)						0
MAGPG-JSM-PI	Joystick z kolorowym wyświetlaczem JSM						860
MAGPG-JSM2IRL	Joystick z kolorowym wyświetlaczem JSM2 + tylko z IR (wysoką rozdzielczość)						1530
MAGPG-JSMIRBT	Joystick z kolorowym wyświetlaczem JSM2 + Bluetooth + IR (wysoką rozdzielczość)						2215
Wybór języka wyświetlacza							
MAG119000	Niemiecki	MAG119004	Portugalski	MAG119008	Norweski	MAG119012	Czeski
MAG119001	Angielski	MAG119005	Włoski	MAG119009	Szwedzki	MAG119013	Słowacki
MAG119002	Francuski	MAG119006	Holenderski	MAG119010	Grecki	MAG119014	Polski
MAG119003	Hiszpański	MAG119007	Belgia	MAG119011	Fiński		

Skrzynka kontrolna CTRL+5		PLN
MAG158709	Skrzynka kontrolna CTRL+5 (przyciski)	4645
MAG158708	Skrzynka kontrolna CTRL+5 (przełączniki)	4645

Skrzynka kontrolna CTRL+5 lokalizacja		PLN
MAG5430	Na podłokietniku po tej samej stronie co joystick	1000
MAG5431	Na podłokietniku, po przeciwnej stronie do joysticka	1000
MAG5432	Mocowanie dla opiekuna (z tyłu)	1000

Gałki Joysticka		PLN
MAGKNOBSTD	Standardowa gałka joysticka	0
MAGPG-KS80	Drążek S80	400
MAGPG-KCHIN	Wgłębienie na podbródek C38	275
MAGPG-KB32	Piłka B32	275
MAGPG-KB38	Piłka B38	400
MAGPG-KM48	Grzybek M48	400
MAGPG-KTBAR	W kształcie litery T, T80	465
MAGPG-KSB70	Miękka piłka SB70	400

Mocowanie Joysticka		PLN
MAGJSRIGHT	Mocowanie po prawej	0
MAGJSLEFT	Mocowanie po lewej	0
MAGPGCYPGC2.03725	Z możliwością przekładania między stronami (lewy i prawy)	1935
MAG3330JSM-RH	Mocowanie JSM dla osoby towarzyszącej - po prawej (oparcie MPS)	1695
MAG3330JSM-LH	Mocowanie JSM dla osoby towarzyszącej - po lewej (oparcie MPS)	1695
MAG3329JSM-RH	Mocowanie JSM dla osoby towarzyszącej - po prawej (oparcie Rehab)	1695
MAG3329JSM-LH	Mocowanie JSM dla osoby towarzyszącej - po lewej (oparcie Rehab)	1695

Opcje odchylenia joysticka		PLN
MAG110050	Mocowanie Joysticka stałe	0
MAG3083-KIT-OS	Mocowanie Joysticka odchylane na ZEWNĄTRZ (z magensami)	1695
MAG3083-KIT-IS	Mocowanie Joysticka odchylane do wewnątrz (z magensami)	1745
MAG3082-KIT-OS	Mocowanie Joysticka odchylane na ZEWNĄTRZ (z zatraskiem blokującym)	1695
MAG3082-KIT-IS	Mocowanie Joysticka odchylane do wewnątrz (z zatraskiem blokującym)	1745

Pozycja montażu joysticka		PLN
MAG4980	Mocowanie joysticka z regulacją wysokości - do stałego mocowania joysticka	480
MAG3713	Mocowanie joysticka z regulacją wysokości - do odchylanego mocowania joysticka	480
MAG3729STD	Mocowanie z mechanizmem szybkiego zwalniania (do stałego mocowania joysticka)	250
MAG3729SB	Mocowanie z mechanizmem szybkiego zwalniania (do odchylanego mocowania joysticka)	250

Sterowniki specjalne		PLN
MAG5436	Omni2	7480
MAG3391	JSM, Omni2 + sterownik głowy	20890
MAG3335-MPS4550-LH	JSM, Omni2 + sterownik podbródka (lewy)	19815
MAG3335-MPS4550-RH	JSM, Omni2 + sterownik podbródka (prawy)	19815
MAGPG-OMNISCANNER	Omni2 skaner 6-kierunkowy (funkcja pojedynczego przełącznika)	9500
	Mocowanie Omni2	
	MAGOMNILH: Omni2 po lewej	MAGOMNIRH: Omni2 po prawej

Sterowanie dla osoby towarzyszącej		PLN
MAG3330AM-KIT	Moduł sterowania dla osoby towarzyszącej dla oparcia MPS	5075
MAG3329AM-KIT	Moduł sterowania dla osoby towarzyszącej dla oparcia Rehab	5075
	Sterowanie dla osoby towarzyszącej	
	MAGACLH: po lewej	MAGACRH: Attendant Control, po prawej

Akcesoria		PLN
MAG4471	RAM® uchwyt na kubek	1070
MAG4627	Magic Mobility Stalowy uchwyt na kubek Uchwyt na napoje (zawsze montowany po przeciwnej stronie panelu sterowania/stołu)	1070
MAG4478	Stalowy uchwyt na kubek i telefon Magic Mobility (połączony)	1070
MAG4705	Ładowarka do akcesoriów (1x12V + 2xUSB) - na szynie siedziska, naprzeciw joysticka	1260
MAG6629	Ładowarka do akcesoriów (2xUSB) - na szynie siedziska, naprzeciw joysticka	1165
MAG4801	Ładowarka do akcesoriów (2xUSB) - na podłokietniku, naprzeciw joysticka	1165
MAG6594	Ładowarka do akcesoriów (2xUSB) - na podłokietniku, po tej samej stronie co joystick	1165
MAG5360	Głośny klakson	285
MAG4834	A4 Torba na akcesoria (montowana na oparciu)	680
MAG4834RH	A4 Torba na podłokietnik (montowana na prawym podłokietniku)	680
MAG4834LH	A4 Torba na podłokietnik (montowana na lewym podłokietniku)	680
MAG4834-2	A4 Torby na podłokietnik (montowane na prawym i lewym podłokietniku)	1360
MAG5320RHI	A5 Torba na podłokietnik (montowana od wewnątrz, prawy podłokietnik)	680
MAG5320LHI	A5 Torba na podłokietnik (montowana od wewnątrz, lewy podłokietnik)	680
MAG5320RHE	A5 Torba na podłokietnik (montowana na zewnątrz, prawy podłokietnik)	680
MAG5320LHE	A5 Torba na podłokietnik (montowana na zewnątrz, lewy podłokietnik)	680
MAG48345320I	A4 & A5 Torby na podłokietnik (strona joysticka A4, wewnętrzna strona A5)	1360
MAG48345320	A4 & A5 Torby na podłokietnik (strona joysticka A4, zewnętrzna strona A5)	1360
MAG5699	Dodatkowy uchwyt podłokietnika potrzebne, jeśli trzeba zamontować więcej akcesoriów	0
MAGCOVER	Pokrowiec na wózek	2500

Stoliki przezroczyste		PLN
MAG2677	Odchylany mały stolik, 320 x 240mm niedostępny z MAGPGCYPGC2.03725, wymienne mocowanie joysticka	2775
MAG7700	Stół uchylny z magnesem	2775

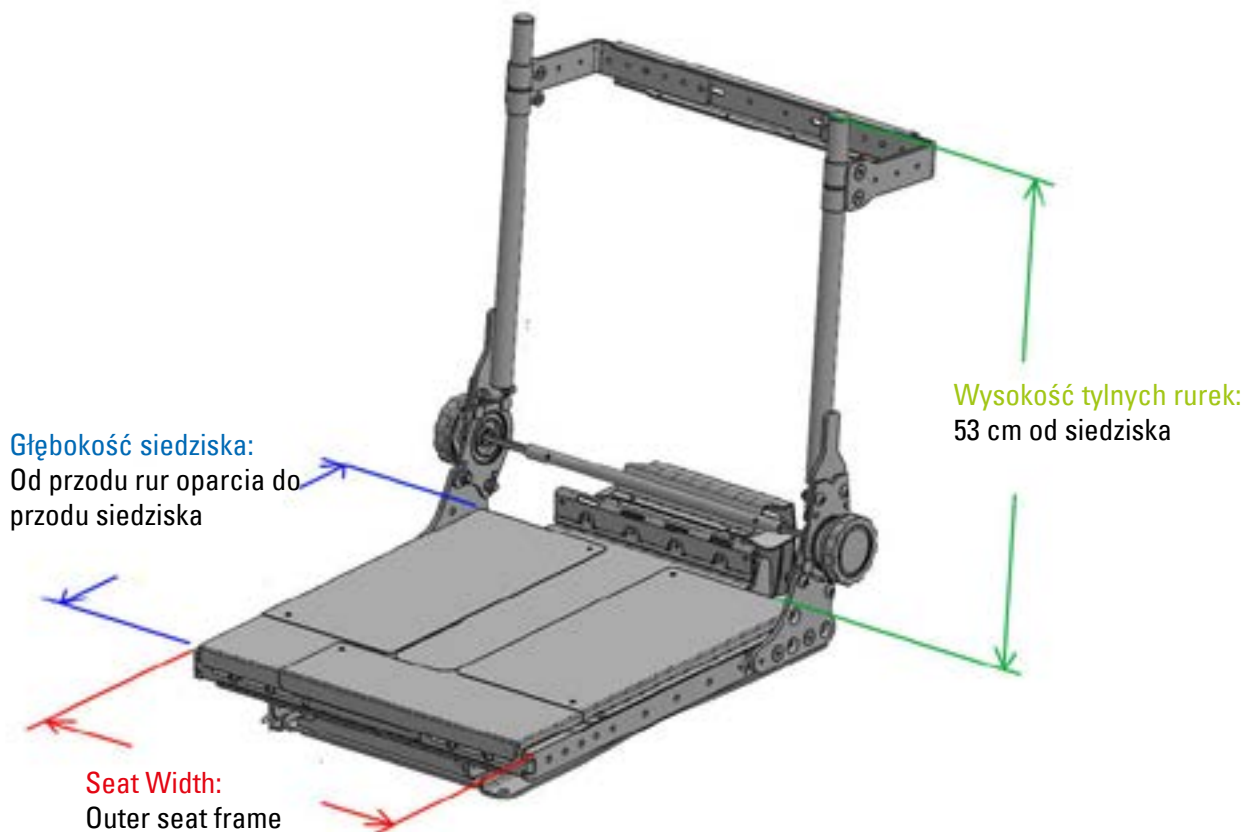
Tabela wymiarów siedzisko MPS

◀ POWRÓT



Tabela wymiarów siedzisko REHAB

◀ POWRÓT



Poduszka Rehab**◀ POWRÓT**

MAGCMRC

Oparcie dla siedziska Rehab**◀ POWRÓT**

MAGMPSBACKREHAB

MAGIC REHAB INSERT SIZE

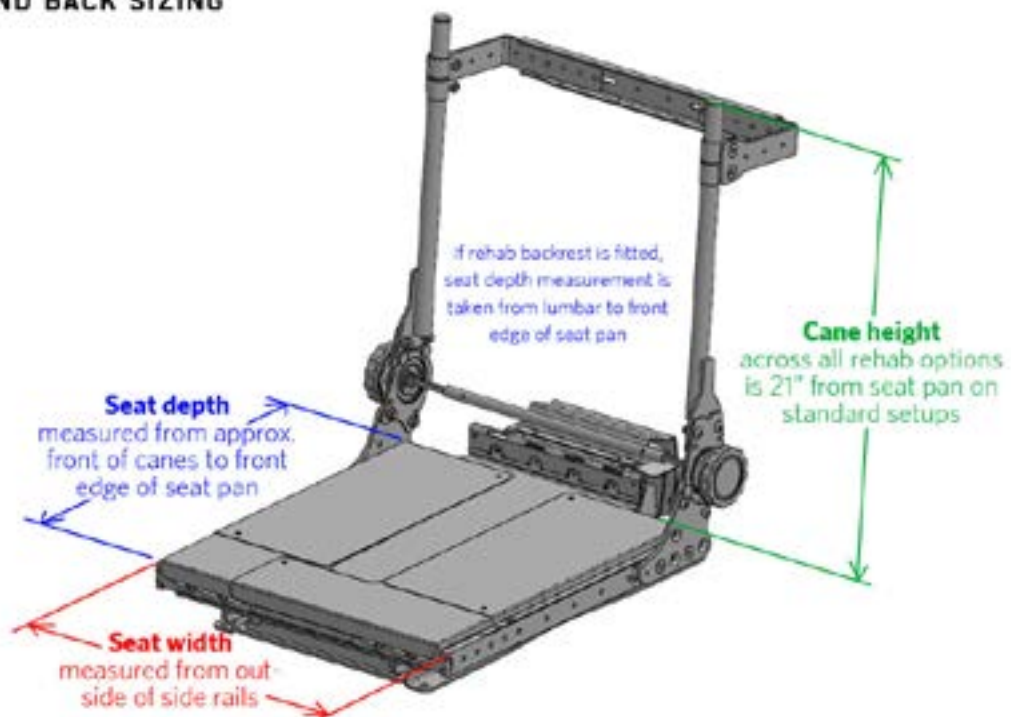


Chest Width 'C'	Height 'Y' (mm)
330-470mm	
Large (Xtra tall)	530
Large	480
Large (Short)	430
280-420mm	
Medium (Xtra tall)	530
Medium	480
Medium (Short)	430
260-400mm	
Junior (Xtra tall)	410
Junior	350

- Bolsters can be mounted upside down for increased armpit support
- Bolster heights can be offset up and down, up to 25mm between each side (asymmetric)

© Magic Mobility 2016

REHAB SEAT AND BACK SIZING



© Magic Mobility 2016

Kolory

◀ POWRÓT



Koła napędowe

◀ POWRÓT

XT4



BLACK PNEUMATIC

OFF-ROAD

- Soft ride with good shock absorption
- Best traction on all surfaces
- 700mm base width
- Tyre Liner available

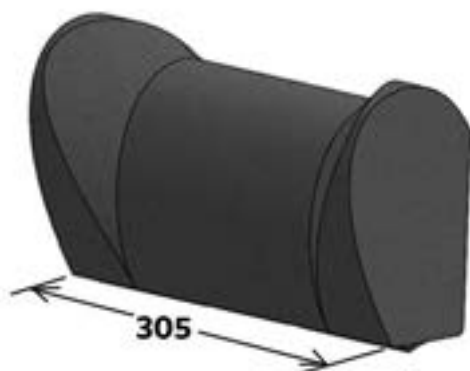
MAGIC 360 PUNCTURE RESISTANCE**NEVERFLAT**

- Offers good puncture protection for pneumatic tyres

Liner fits in between tube and tyre, providing a robust protective barrier

**PUNCTURE RESISTANT KIT**
[WITH PNEUMATIC OFF-ROAD & CROSSOVER TYRES]

- Offers comprehensive protection against glass, rocks, thorns, etc.
- Produced with aramid fibre and natural rubber
- Filled with Neverflat to give extra protection
- Can be retrofitted to all Magic Mobility chairs with knobby tyres

**MPS HEADREST**

ARMREST TYPE (1)



STANDARD

Note: 25mm of extra adjustment is added to bottom



DOUBLE STEM
For bariatric users



FLEXI

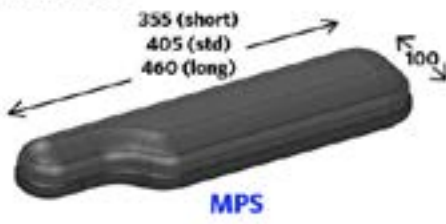
Flip-up, paralleling

Note: Depending on requested armrest height the Flexi arms will be assembled using slightly different parts. Therefore the range for each armrest will not be the full 220-440mm

Requested Height	Actual Range (Flexi on MPS back)	Requested Height	Actual Range (Flexi on Rehab back)
220-330mm	220-370mm	220-330mm	180-360mm
340-370mm	250-400mm	340-440mm	275-440mm
380-440mm	330-440mm		



ARMPADS

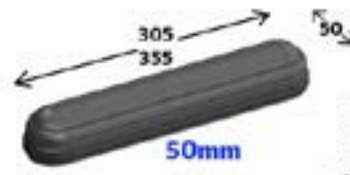


MPS

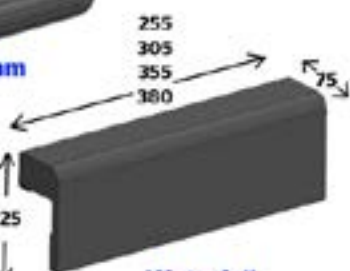


MPS Flip-out

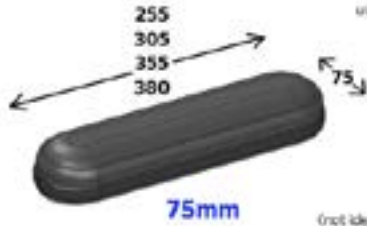
Allows the arm pads to be in tight to the user while still allowing flip up (Flexi arms only)



50mm



Waterfall



75mm

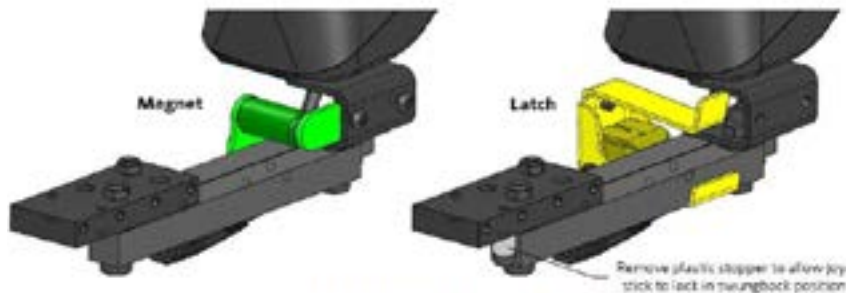


Gutter

If MPS 50mm, 75mm, gutter or waterfalls armpads are selected, the length of armpad fitted will generally be based on the seat depth. See below table for details. If specific armpad length is required please state this on order form

SEAT DEPTH ▶	12"	13"	14"	15"	16"	17"	18"	19"	20"	21"	22"	23"	24"	
50mm Arm Pad	255	295	305	305	305	305	305	305	380	380	380	380	380	← Armpad length
75mm Arm Pad	255	295	305	305	305	305	305	305	380	380	380	380	380	← Armpad length
Gutter Arm Pad														
Waterfall Arm Pad														
MPS Arm Pad	-	-	-	-	355	355	405	405	460	460	460	460	460	← Armpad length





Swingback Joystick Release Options	
Magnet	Latch
<ul style="list-style-type: none"> Requires more force but no dexterity to release Can potentially release if wheelchair is being driven erratically or over rough terrain Releases more easily if impacted 	<ul style="list-style-type: none"> Requires minimal force but some dexterity to release Will stay locked at all times unless latch is pushed Less likely to release if impacted, potentially causing more damage Can be locked in fully swing-back position (optional) Custom levers can be screwed to latch to make releasing it easier for clients with less hand movement



JOYSTICK STEM OPTIONS



HEIGHT ADJUSTABLE JOYSTICK STEM



QUICK RELEASE MOUNT



FOOTPLATE SELECTION



1 PIECE FLIP UP



2 PIECE FLIP UP



1 PIECE FIXED

Fastening bolts can be removed to allow footplate to flip up if required in the future



2 PIECE FIXED

Can adjust each footplate to a different angle



- Frontier V6 All Terrain & Hybrid
- Extreme X8

Note: large footplate will be fitted wherever possible



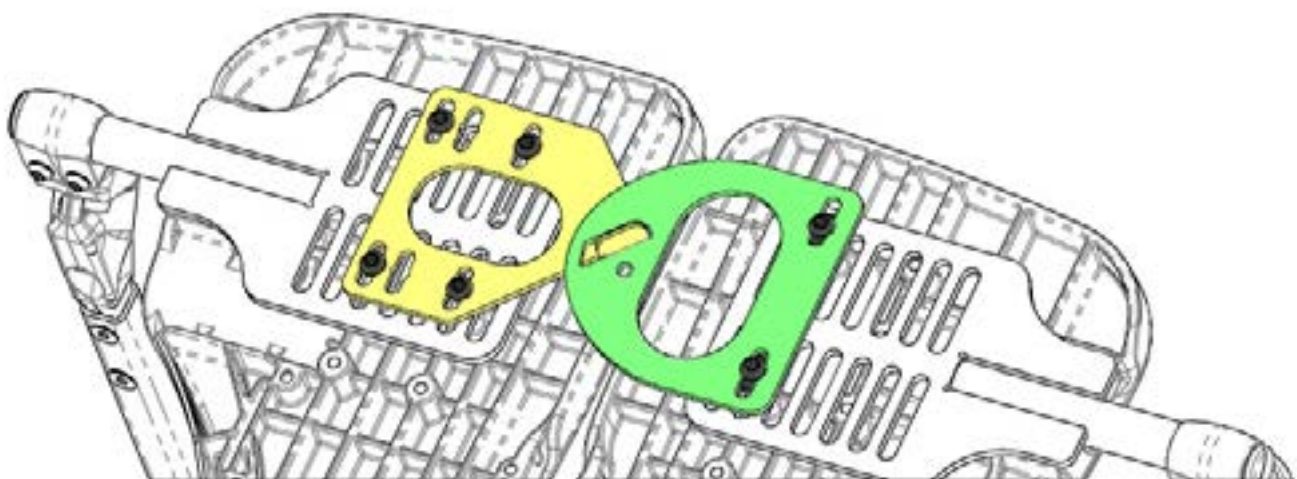
- Frontier V6 C40 & C73
- Frontier V4 FWD
- Frontier V4 RWD



SHORT FOOTPLATES

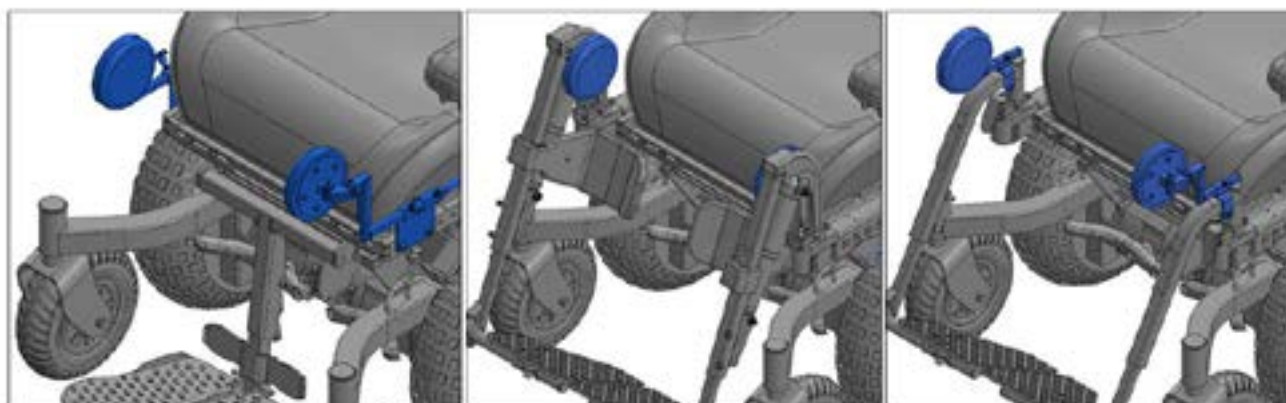
© Stage Mobility 2016

Legrest MK2 Footplate Lock



Peloty kolanowe

◀ POWRÓT



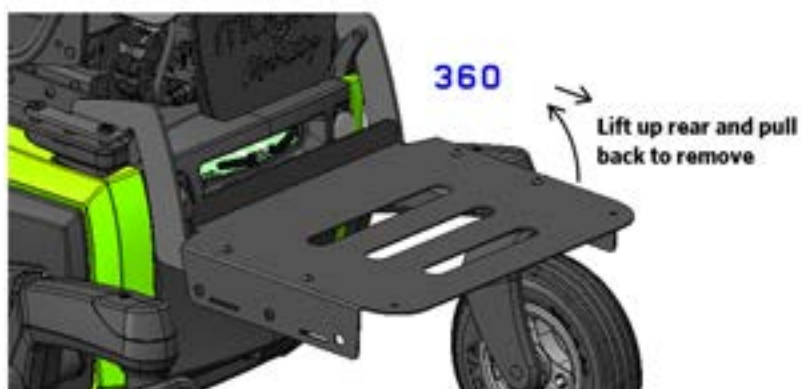
**Centre mount legrest
(fixed and power elevating)**
3 axes of adjustment

Power or gas swingaway legrest
Fixed kneepad attached to legrest pivot

Standard swingaway legrest
3 axes of adjustment

Tylna płyta bagażnika

◀ POWRÓT



Uchwyt na kubek

◀ POWRÓT



If swingaway legrests are fitted the cup holder mount bracket may be offset higher to avoid top of legrest (depending on armrest height)



Note: Previous cup holder can be fitted if required. See option on order form.





For armrest heights less than 320mm please select A5 bag (otherwise bag sits on wheel)



Mounts under armrest
(unless otherwise requested)

If swingback joystick is selected it is generally more suitable to fit accessory bag to opposite side

© Magic Mot

TABLE OPTIONS

Clear polycarbonate table shown below. Black HD plastic is also available (typically without folded edges)

Unless a drawing has been supplied with specifications for cut out sizes for stomach and joystick, the slide in and swingover tables will be provided as a kit

Table stem slides into opposite side to joystick



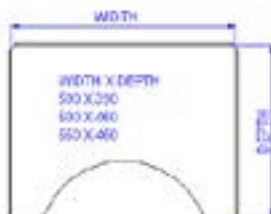
SLIDE IN LARGE TABLE

Table rests on armpad opposite to stem



DOUBLE STEM LARGE TABLE

For chairs with attendant control ONLY (no joystick)



SWINGOVER LARGE TABLE

Table rests on both armpads



SWINGAWAY SMALL TABLE

Width 320 x Depth 240

© Magic Mobility 2016

Uwagi

--

XT4

PLN

Cena podstawy	<input type="text"/>
Cena wybranych opcji	<input type="text"/>
Pakowanie i transport	<input type="text"/>
Bez VAT	<input type="text"/>
VAT	<input type="text"/>
Cena całkowita	<input type="text"/>

Data

Podpis

Dzień Miesiąc Rok



Sunrise Medical Poland Sp. z o.o

Elektronowa 6

94-103 Łódź

Tel: +48 42 275 83 38

Fax: +48 42 209 35 23

E-Mail: pl@sunrisemedical.pl

www.Sunrise-Medical.pl