

# Magic 360



Ref.: 01/2026 (Obowiązuje do 31.12.2026)

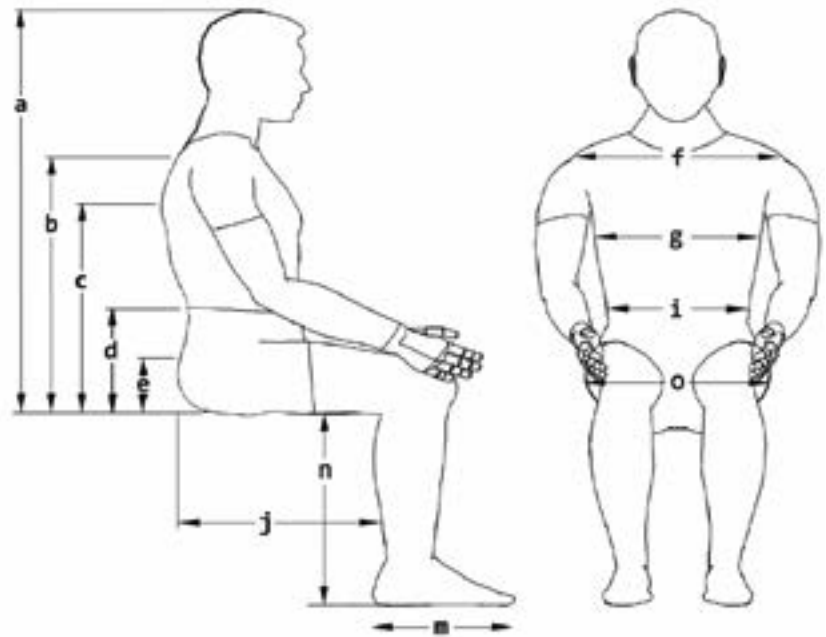
## FORMULARZ ZAMÓWIENIA

Errors and imissions excepted..

Dane do faktury / Nr klienta			Adres dostawy		Taki, jak do faktury
Nr Kl.:			Nr Kl.:		
Nazwa:			Nazwa:		
Ulica:			Ulica:		
Miasto:			Miasto:		
E-Mail:			E-Mail:		
Tel.:			Tel.:		
Informacje o zamówieniu			Waga użytkownika		
Zamówienie	Kalkulacja	Built-4-Me®	Art. No.:		
Nr zamówienia:			<b>Waga użyt.:</b>	<b>kg</b>	
Kod refundacji:			Cena od: <b>107 000 PLN</b>		
Order date: Dzień	Miesiąc	Rok			

**Wymiary użytkownika**

a)	Od siedz. do czubka głowy	mm
b)	Od siedz. do wys. ramion	mm
c)	Od siedziska pod pachę	mm
d)	Od siedziska do łokci	mm
e)	Od siedziska do kolcy biod.	mm
f)	Szerokość ramion	mm
g)	Szerokość tułowia	mm
i)	Szerokość bioder	mm
j)	Głębokość siedziska	mm
m)	Długość stóp	mm
n)	Długość podudzi	mm
o)	Szerokość siedziska	mm



**Dane techniczne:**

<b>Max. waga użyt.</b>	160 kg z windą i przech. siedziska	<b>Prześwit</b>	85 mm (w zależności od konfiguracji)
<b>Szerokość podstawy</b>	610 - 660 mm	<b>Koła napędowe i skrętne</b>	355 mm (14") napędowe i 200 mm (8") skrętne (pełne opony)
<b>Długość podstawy</b>	983 mm (min.)	<b>Ładowarka</b>	220 V/10 A
<b>Sterowniki</b>	R-Net	<b>Akumulatory</b>	80 Ah
<b>Silniki</b>	10 km/h, 2 x 800 W, 4-bigunowe	<b>Promień skrętu</b>	615 - 665 mm
<b>Std konfiguracja</b>	Obejmuje system oparcia MPS, system siedzisk MPS, bezobsługowe akumulatory 80 Ah i ładowarkę 10 A		
<b>Opony</b>	Maksymalne ciśnienie w oponach w zależności od wagi użytkownika od 0,25 do 0,55 bara (patrz tabela w instrukcji obsługi)		
<b>Punkty mocowania</b>	Zintegrowane i przymocowane do podstawy		

## Podstawa napędowa

Wózek elektryczny		PLN
MAG010011	<b>MAGIC 360</b>	104800

Kolory podstawy jezdnej			PLN
MAG5522	Zachód słońca czerwony	Sunset Red	0
MAG5528	Bogaty granat	Rich Garnet	0
MAG5525	Pustynna pomarańcza	Desert Orange	0
MAG5523	Wschód słońca żółty	Sunrise Yellow	0
MAG5524	Lucent limonkowy	Lucent Lime	0
MAG5521	Horyzont niebieski	Horizon Blue	0
MAG5527	Żywy różowy	Vivid Pink	0
MAG5529	Zmierzch fioletowy	Dusk Purple	0
MAG5526	Burzliwe srebro	Stormy Silver	0
MAG5520	Północna czerń	Midnight Black	0
MAG5531	Płomienna furia (1)	Flames Fury (1)	0
MAG5530	Las moro (1)	Camo Forest (1)	0
MAG5532	Włókno węglowe	Carbon Fibre	0

Magic 360 Zestawy kół napędowych i kółek samonastawnych		PLN
MAG5930	Terenowe koła napędowe i kółka samonastawne	0
MAG5931	Terenowe koła napędowe i kółka samonastawne z wkładką do opon	2260
MAG5928	Crossover koła napędowe i kółka samonastawne, czarne	0
MAG7981	Crossover koła napędowe i kółka samonastawne z dętką, czarne	0
MAG5929	Crossover koła napędowe i kółka samonastawne, szare	0
MAG5925	Urban koła napędowe i kółka samonastawne, czarne pneumatyczne	0
MAG5924	Urban koła napędowe i kółka samonastawne, czarne pełne	0
MAG5927	Urban koła napędowe i kółka samonastawne, szare pneumatyczne	0
MAG5926	Urban koła napędowe i kółka samonastawne, szare pełne	0

Opcje odporności na przebicie		PLN
MAGNFLAT-NEW	Neverflat, odporny na przebicie Niedostępne dla MAG5931, MAG5924, MAG5926	395

Oświetlenie LED		PLN
MAG5227	Bez oświetlenia	0
MAG5142	Oświetlenie M360 mocowane do siedziska	0
MAG5729	Oświetlenie M360 mocowane do podstawy jezdnej	680

Pin do dokowania wózka w pojeździe		PLN
MAG6566	Dahl płyta dokująca (maks. waga użytkownika 136 kg) Zestaw adaptacyjny DAHL #501798 Dostępny w DAHL Engineering	2950

Ładowarki		PLN
MAG160103	Ładowarka (10A) wersja EU	0
MAG160104	Ładowarka (10A) wersja UK	0

(1) Proszę wziąć pod uwagę, że każda obudowa jest wykonana ręcznie i dlatego może różnić się wyglądem i kolorystyką

## SIEDZISKO

### Moduły przechylenia siedziska

		PLN
MAG5984	Stała rama, 3° przechyłu (bez funkcji elektrycznych)	0
MAG5985	Stała rama, 3° przechyłu (tylko światła)	0
MAG5986	Stała rama, 3° przechyłu (z funkcjami elektrycznymi)	0
MAG5127	Przechylenie siedziska (0 - 50°)	10530
MAG5126	Winda i przechylenie siedziska (winda 300 mm, 0 - 45°)	16980

### Wysokość siedziska (od podłoża)

		PLN
MAG6552	Wysokość siedziska: pozostaw bez zmian	0
MAG6553	Wysokość siedziska: +25mm przód, +25mm tył Dodano wysokość siedziska w porównaniu ze standardową wysokością siedziska 435 mm, zestawy wysokości siedziska wymagane dla długości podudzi 390-430 mm	0
MAG6554	Wysokość siedziska: +50mm przód, +50mm tył Dodano wysokość siedziska w porównaniu ze standardową wysokością siedziska 435 mm, zestawy wysokości siedziska wymagane dla długości podudzi 390-430 mm	0
MAG5129	Wysokość siedziska: -25mm przód, +25mm tył Dodano wysokość siedziska w porównaniu ze standardową wysokością siedziska 435 mm, zestawy wysokości siedziska wymagane dla długości podudzi 390-430 mm	565

### Systemy siedzisk

		PLN
MAGMPSSEATVINYL	Siedzisko MPS VINYL	0
MAGMPSSEATFABRIC	Siedzisko MPS FABRIC/ MATERIAŁOWA	0
MAGREHABSEATPAN	Siedzisko Rehab, wybierz później MPS lub poduszkę rehab	0

### Sekcja A – MPS wymiary siedziska

#### Szerokość siedziska

MAGSW430MM	405 mm	
MAGSW455MM	455 mm	
MAGSW510MM	510 mm	

#### Głębokość siedziska

MAGSD405MM	405 mm	
MAGSD455MM	455 mm	
MAGSD510MM	510 mm	

### Sekcja B – Rehab Wymiary siedziska

#### Szerokość siedziska Głębokość minus szerokość nie może przekraczać 50 mm

MAGSW305MM	305 mm	MAGSW405MM	405 mm	MAGSW510MM	510 mm
MAGSW330MM	330 mm	MAGSW430MM	430 mm	MAGSW535MM	535 mm
MAGSW355MM	355 mm	MAGSW455MM	455 mm	MAGSW560MM	560 mm
MAGSW380MM	380 mm	MAGSW480MM	480 mm		

#### Głębokość siedziska Głębokość minus szerokość nie może przekraczać 50 mm

MAGSD305MM	305 mm	MAGSD405MM	405 mm	MAGSD510MM	510 mm
MAGSD330MM	330 mm	MAGSD430MM	430 mm	MAGSD535MM	535 mm
MAGSD355MM	355 mm	MAGSD455MM	455 mm	MAGSD560MM	560 mm
MAGSD380MM	380 mm	MAGSD480MM	480 mm		

**SIEDZISKO****Sekcja B – Poduszka siedziska dla Rehab**

		PLN
MAGWOSEATCUSH	Bez poduszki siedziska	0
MAGCMRC	MPS zdejmowa poduszka siedziska Minimalna szerokość i głębokość 405 mm, Rozmiary poduszek siedziska dostępne tylko zgodnie z sekcją A	1940
MAGPADDEDSC	Płaska wyściełana poduszka siedziska	1120

**Sekcja B – Pokrowiec dla poduszki siedziska Rehab**

		PLN
MAGSUFABRIC	Fabric/Materiałowa	0
MAGSUVINYL	Vinyl	0

**OPARCIE****Oparcie dla siedziska MPS**

		PLN
MAGMPSBACK	Oparcie MPS	975

**Oparcie dla siedziska Rehab**

		PLN
MAGMPSBACKREHAB	Oparcie MPS	975
MAGREHABCANES	Rama oparcia Rehab, wybierz później poduszkę oparcia MPS lub rehab	0
MAGREHABFOLD	Rama oparcia Rehab, składana, wybierz później poduszkę oparcia MPS lub rehab	2325

**Pokrowiec poduszki oparcia MPS**

		PLN
MAGFABRICBR	Fabric/Materiałowy	0
MAGVINYLBR	Vinyl	0

**Oparcie MPS – Wymiary**

		PLN
<b>Szerokość oparcia</b> Wysokość oparcia minus szerokość oparcianie może przekraczać 50 mm; Szerokość oparcia musi być zgodna z wybraną szerokością		
MAGBW405MM	405 mm	0
MAGBW455MM	455 mm	0
MAGBW510MM	510 mm	0
<b>Wysokość oparcia</b> Wysokość oparcia minus szerokość oparcianie może przekraczać 50 mm		
MAGBH535MM	535 mm	0
MAGBH585MM	585 mm	0

Opcje odchylenia oparcia		PLN
<b>Opcje odchylenia dla siedziska MPS i oparcia MPS</b>		
MAG3900-S-3901-F	Manualne odchylenie (0° - 170°)	1455
MAG3904-S-3905-F	Elektryczne odchylenie (0° - 150°) Niedostępne ze stałym przechyleniem MAG5984, MAG5985	5890
<b>Opcje odchylenia dla siedziska Rehab i oparcia MPS</b>		
MAG3908-S-3909-F	Manualne odchylenie (0° - 170°)	1455
MAG3912-S-3913-F	Elektryczne odchylenie (0 - 160°) Wysokość oparcia minus szerokość oparcianie może przekraczać 50 mm	5890
<b>Opcje odchylenia dla siedziska Rehab i ramy oparcia Rehab</b>		
MAG3920-S-3921-F	Fixed (0° - 15°), (0°, 7,5°, 15°)	0
MAG3924-S-3925-F	Manualne odchylenie (0° - 170°)	1455
MAG3928-S-3929-F	Elektryczne odchylenie (0° - 160°) (1)	5890
MAG3932-S-3933-F	Anti-shear Elektryczne odchylenie (0° -155°) Wysokość oparcia minus szerokość oparcianie może przekraczać 50 mm; niedostępne z SW 305, 330, 355	6835
<b>Opcje odchylenia dla siedziska Rehab i ramy oparcia Rehab, składanej</b>		
MAG3922-S-3923-F	Fixed (0° - 15°), (0°, 7,5°, 15°)	0
MAG3926-S-3927-F	Manualne odchylenie (0° - 170°)	1455
MAG3930-S-3931-F	Elektryczne odchylenie (0° - 160°) Wysokość oparcia minus szerokość oparcianie może przekraczać 50 mm	5890
MAG3934-S-3935-F	Elektryczne odchylenie z Anti-shear (0° -155°) Wysokość oparcia minus szerokość oparcianie może przekraczać 50 mm; niedostępne z SW 305, 330, 355	6835

### Proszę wypełnić tylko w przypadku wybrania siedziska Rehab!

Wkładka oparcia Rehab		PLN
MAGBACKRESTINSERT	Wkładka oparcia Magic Rehab Dostępne tylko z MAGREHABCANES i MAGREHABFOLD	4040
MAGMPSINSERT	Wkładka oparcia MPS Tylko z MTO pokrowiec materiałowy (poza Standard)	4040

Poduszka oparcia Magic Rehab		PLN
MAGBRMRJ	Junior (350 mm wysokości)	0
MAGBRMRJXS	Junior (Xtra wysoka, 410 mm wysokości)	0
MAGBRMRMS	Średnia (Niska, 430 mm wysokości)	0
MAGBRMRM	Średnia (480 mm wysokości)	0
MAGBRMRMXT	Średnia (Xtra wysoka, 530 mm wysokości)	0
MAGBRMRLS	Duża (Niska, 430 mm wysokości)	0
MAGBRMRL	Duża (480 mm wysokości)	0
MAGBRMRLXT	Duża (Xtra wysoka, 530 mm wysokości)	0

Pokrowiec poduszki oparcia Rehab		PLN
MAGFABRICBR	Fabric/Materiałowy	0
MAGVINYLBR	Vinyl	0

Oparcie Rehab wymiary elementów do pogłębienia konturu		PLN
<b>Do poduszek oparcia Magic Rehab duża/średnia</b>		
MAGBOLSTERS	Płytki (110 mm głębokości)	0
MAGBOLSTERSTD	Standard (160 mm głębokości)	0
MAGBOLSTERD	Głęboki (220 mm głębokości)	0
MAGNOBOLSTER	Bez pogłębienia konturu	0

<b>Oparcie Rehab wkładka lędźwiowa</b>		PLN
MAGLUMBARS	Płytko (wkładka 12 mm)	0
MAGLUMBARSTD	Standard (wkładka 25 mm)	0
MAGLUMBARD	Głęboka (wkładka 35 mm)	0
MAGNOLUMBAR	Bez wkładki lędźwiowej	0

<b>Elementy mocowania oparcia</b>		PLN
MAG3495	Standard, stałe mocowania	0
MAG3492-PI	Z możliwością szybkiego wyjęcia	1095

<b>Rączki do pchania</b>		PLN
MAG0057-PI	MPS - pałąk do pchania	0
MAGPRHA	MPS - rączki z regulacją wysokości	1410
MAG0056-WOKOR-2	MPS - rączki Peg	0
MAG46354636	Rehab - rączki Peg	700

<b>Uchwyty do torby na oparcie</b>		PLN
MAG5724	MPS - uchwyty na torbę (para) mocowane na oparciu	285
MAG5723	REHAB - uchwyty na torbę(w kształcie litery J) mocowane na drążku rozporowym	285

### Zagłówki - wszystkie podstawy PLN

<b>Zagłówki MPS</b>		
MAG2770VI	Zagłówek MPS, mocowanie zagłówka MPS, tkanina pasująca do oparcia	1600
<b>Zagłówki Rehab</b>		
MAGREHABSTD	Magic Rehab Standard	1360
MAGREHABWIDE	Magic Rehab Szeroki	1360
<b>Mocowania zagłówków (tylko dla zagłówków REHAB)</b>		
MAG4113	2 AXIS (pojedynczy wspornik, 2 płaszczyzny regulacji)	1095
MAG4114	3 AXIS (pojedynczy wspornik, 3 płaszczyzny regulacji)	1095
MAG4115	MULTI AXIS (pojedynczy wspornik)	1095

<b>Zagłówki Rehab</b>		PLN
MAGFABRICHHR	Fabric/Materiałowy	0
MAGVINYLHR	Vinyl	0

### PODŁOKIETNIKI - wszystkie podstawy

<b>Podłokietniki – Rodzaje</b>		PLN
MAG3572	Para - podłokietnik standardowy, pojedynczy wspornik	0
MAG3994	Para - podłokietnik standardowy, dwa wsporniki	1165
MAGFLEXIARM	Para - podłokietnik flexi	4065
MAG6503-6502	Para - podłokietnik flexi z blokadą pozycji	4385
MAG3331-6500	Para - podłokietnik flexi ze słupkiem blokującym Słupek blokujący przymocowany do szyny siedziska	5290
MAG3727-6501	Para - podłokietnik flexi ze słupkiem blokującym, opuszczane	5290

### Podłokietniki – Wysokość

MAGAH220MM	220 mm	MAGAH260MM	260 mm	MAGAH300MM	300 mm	MAGAH340MM	340 mm	MAGAH380MM	380 mm
MAGAH230MM	230 mm	MAGAH270MM	270 mm	MAGAH310MM	310 mm	MAGAH350MM	350 mm	MAGAH390MM	390 mm
MAGAH240MM	240 mm	MAGAH280MM	280 mm	MAGAH320MM	320 mm	MAGAH360MM	360 mm		
MAGAH250MM	250 mm	MAGAH290MM	290 mm	MAGAH330MM	330 mm	MAGAH370MM	370 mm		

Poduszki podłokietnika – Rodzaje		PLN
MAGAP75-WOKOR-2	Poduszki podłokietnika 75 mm	0
MAG3971-3972	Poduszki podłokietnika MPS	345
MAG3712	Poduszki podłokietnika MPS wysuwane	1535
MAGAP50-2	Poduszki podłokietnika 50 mm	345
MAG6711	Poduszki podłokietnika Waterfall	1745
MAG3775	Poduszki podłokietnika ryninkowate	1745
MAG6750	Poduszki podłokietnika ryninkowate z podparciem łokci	2040
MAG6751	Poduszki podłokietnika ryninkowate z podkładką pod dłonie	2195
MAG6752	Poduszki podłokietnika ryninkowate z podkładką pod dłonie i podparciem łokci	2195

Poduszki podłokietnika – Tapicerka		PLN
MAGAPVINYL	Vinyl	0
MAGAPFABRIC	Fabric/Materiałowe	0

Uchwyty na torbę na podłokietniki		PLN
MAGH00KA2RH	Uchwyty na torbę mocowane po prawej	285
MAGH00KA2LH	Uchwyty na torbę mocowane po lewej	285

## Podnóżki

### Wysokość podnóżka

MAGLL300MM Tylko z CPL MAGCPLEG- REST	300 mm	MAGLL340MM	340 mm	MAGLL380MM Wymagany zestaw wysokości siedziska	380 mm	MAGLL420MM Wymagany zestaw wysokości siedziska	420 mm
MAGLL310MM	310 mm	MAGLL350MM	350 mm	MAGLL390MM Wymagany zestaw wysokości siedziska	390 mm	MAGLL430MM Wymagany zestaw wysokości siedziska, Tylko z CPL MAGCPLEGREST-	430 mm
MAGLL320MM	320 mm	MAGLL360MM	360 mm	MAGLL400MM Wymagany zestaw wysokości	400 mm		
MAGLL330MM	330 mm	MAGLL370MM	370 mm	MAGLL410MM Wymagany zestaw wysokości	410 mm		

Podnóżki – rodzaj		PLN
MAGCPLEGREST	Podnóżek montowany centralnie	0
MAGCPOWER	Elektryczny podnóżek montowany centralnie Niedostępne ze stałym nachyleniem MAG5984	8555
MAG3528	Podnóżki odchylane	2410
MAG3527-ME	Podnóżki odchylane z manualną regulacją kąta	3030
MAG3526-ME	Podnóżki odchylane z elektryczną regulacją kąta Niedostępne ze stałym nachyleniem MAG5984	9200

Platformy podnóżków		PLN
MAG4055FIX	Centralny podnóżek: pojedyncza platforma, stała	0
MAG4055FIX-2	Centralny podnóżek: podwójna platforma, stała	880
MAG4055	Centralny podnóżek: pojedyncza platforma, podnoszona	635
MAG4055-2	Centralny podnóżek: podwójna platforma, podnoszona	880
MAG4055SFP	Centralny podnóżek: pojedyncza platforma, podnoszona, KRÓTKI	1120
MAG055SFP-2	Centralny podnóżek: podwójna platforma, podnoszona, KRÓTKI	1360
MAG4755	El. centralny podn.: pojedyncza platforma, podnoszona	1360
MAG4755-2	El. centralny podn.: podwójna platforma, podnoszona	1360
MAGFLIPUP	Podwójna platforma, podnoszona Tylko dla podnóżków odchylanych	880

Platformy podnózków		
MAG4312	Blokada dla podnózków odchylanyc Tylko dla podnózków odchylanych	420
MAG5323	Metalowe wsporniki do ustawienia stóp Tylko dla CPL MAGCPLEGREST	400
MAG4260	Blok/Klin odwodzący (neoprenowy)	1430

Podparcie tydek		PLN
MAGCALFSUPPORT	Podparcie tydek	1215

Poduszki kolanowe		PLN
MAG4247	Poduszki kolanowe	2345
MAGKPCMPE	Poduszki kolanowe dla el. centralnie mocowanego podnóżka	2300
MAG4660	Poduszki kolanowe dla odchylanych podnózków bez regulacji kąta	2345
MAG4104	Poduszki kolanowe dla odchylanych podnózków z regulacją kąta	1165

## Pozycjonowanie

Pas						PLN
MAG4973-MPS-4974-R	Pas standardowy	500 mm	600 mm	700 mm	800 mm	430
MAG4973-4974-PBPAD	Standardowy pas z 2 nakładkami	500 mm	600 mm	700 mm	800 mm	770
MAG6540	4-punktowy pas bezpieczeństwa (PB4P)	500 mm	600 mm	700 mm	800 mm	825
MAG6540-2XPB PAD-4	4-punktowy pas bezpieczeństwa z 2 nakładkami	500 mm	600 mm	700 mm	800 mm	1165
MAG4730	Zwijany pas biodrowy (do siedziska Rehab)					1215
	MAGLBLH		Klamra po lewej stronie Tylko dla standardowego pasa stabilizującego			0
	MAGLBRH		Klamra po prawej stronie Tylko dla standardowego pasa stabilizującego			0
MAG4731	Zwijany pas biodrowy (do siedziska MPS)					1215
	MAGLBLH		Klamra po lewej stronie Tylko dla standardowego pasa stabilizującego			0
	MAGLBRH		Klamra po prawej stronie Tylko dla standardowego pasa stabilizującego			0

Podparcie klatki piersiowej (poduszka i mocowanie)		PLN
MAG1506	Regulowane mocowania (dla oparc MPS)	2040
MAG4943	Regulowane mocowania (MPS insert back)	2970

Peloty biodrowe — winylowe		PLN
MAGHPKIT	Peloty biodrowe na regulowanych wspornikach (para)	2625

Upręże		PLN
MAGHARP	Upręż pediatryczna	780
MAGHARQ	Upręż standardowa	780

## Sterowanie / Elektronika

Sterowniki – R-Net		PLN
MAGPG-JSMLEDL	Podstawowy joystick LED JSM (bez ekranu)	0
MAGPG-JSM-PI	Joystick z kolorowym wyświetlaczem JSM	860
MAGPG-JSM2IRL	Joystick z kolorowym wyświetlaczem JSM2 + tylko z IR (wysoką rozdzielczość)	1530
MAGPG-JSMIRBT	Joystick z kolorowym wyświetlaczem JSM2 + Bluetooth + IR (wysoką rozdzielczość)	2215

<b>Skrzynka kontrolna CTRL+5</b>		<b>PLN</b>
MAG158709	Skrzynka kontrolna CTRL+5 (przyciski)	4645
MAG158708	Skrzynka kontrolna CTRL+5 (przełączniki)	4645

<b>Skrzynka kontrolna CTRL+5 lokalizacja</b>		<b>PLN</b>
MAG5430	Na podłokietniku po tej samej stronie co joystick	1000
MAG5431	Na podłokietniku, po przeciwnej stronie do joysticka	1000
MAG5433	Na podłokietniku, strona przeciwna do joysticka + gniazdo na akcesoria	1000
MAG5432	Mocowanie dla opiekuna (z tyłu)	1000

<b>Gałki Joysticka</b>		<b>PLN</b>
MAGKNOBSTD	Standardowa gałka joysticka	0
MAGPG-KS80	Drążek S80	400
MAGPG-KCHIN	Wgłębienie na podbródek C38	275
MAGPG-KB32	Piłka B32	275
MAGPG-KB38	Piłka B38	400
MAGPG-KM48	Grzybek M48	400
MAGPG-KTBAR	W kształcie litery T, T80	465
MAGPG-KSB70	Miękka piłka SB70	400

<b>Mocowanie Joysticka</b>		<b>PLN</b>
MAGJSRIGHT	Mocowanie po prawej	0
MAGJSLEFT	Mocowanie po lewej	0
MAGPGCYPGC2.03725	Z możliwością przekładania między stronami (lewy i prawy)	1935
MAG3330JSM-RH	Mocowanie JSM dla osoby towarzyszącej - po prawej (oparcie MPS)	1695
MAG3330JSM-LH	Mocowanie JSM dla osoby towarzyszącej - po lewej (oparcie MPS)	1695
MAG3329JSM-RH	Mocowanie JSM dla osoby towarzyszącej - po prawej (oparcie Rehab)	1695
MAG3329JSM-LH	Mocowanie JSM dla osoby towarzyszącej - po lewej (oparcie Rehab)	1695

<b>Opcje odchylenia joysticka</b>		<b>PLN</b>
MAG110050	Mocowanie Joysticka stałe	0
MAG3083-KIT-OS	Mocowanie Joysticka odchylane na ZEWNĄTRZ (z magensami)	1695
MAG3083-KIT-IS	Mocowanie Joysticka odchylane do wewnątrz (z magensami)	1745
MAG3082-KIT-OS	Mocowanie Joysticka odchylane na ZEWNĄTRZ (z zatraskiem blokującym)	1695
MAG3082-KIT-IS	Mocowanie Joysticka odchylane do wewnątrz (z zatraskiem blokującym)	1745

<b>Pozycja montażu joysticka</b>		<b>PLN</b>
MAG4980	Mocowanie joysticka z regulacją wysokości - do stałego mocowania joysticka	480
MAG3713	Mocowanie joysticka z regulacją wysokości - do odchylanego mocowania joysticka	480
MAG3729STD	Mocowanie z mechanizmem szybkiego zwalniania (do stałego mocowania joysticka)	250
MAG3729SB	Mocowanie z mechanizmem szybkiego zwalniania (do odchylanego mocowania joysticka)	250

<b>Sterowniki specjalne</b>		<b>PLN</b>
MAG5436	Omni2	7480
MAG3391	JSM, Omni2 + sterownik głowy	20890
MAG3335-MPS4550-LH	JSM, Omni2 + sterownik podbródka (lewy)	19815
MAG3335-MPS4550-RH	JSM, Omni2 + sterownik podbródka (prawy)	19815
MAGPG-OMNISCANNER	Omni2 skaner 6-kierunkowy (funkcja pojedynczego przełącznika)	9500
	Mocowanie Omni2	
	MAGOMN1LH: Omni2 po lewo	MAGOMN1RH: Omni2 po prawo

Sterowanie dla osoby towarzyszącej		PLN
MAG3330AM-KIT	Moduł sterowania dla osoby towarzyszącej dla oparc MPS	5075
MAG3329AM-KIT	Moduł sterowania dla osoby towarzyszącej dla oparc Rehab	5075
	Sterowanie dla osoby towarzyszącej	
	MAGAC LH: po lewej	MAGAC RH: po prawej

## Podnóżki

### Wysokość podnóżka

MAGLL300MM (4)	300 mm	MAGLL340MM	340 mm	MAGLL380MM (1)	380 mm	MAGLL420MM (1)	420 mm
MAGLL310MM	310 mm	MAGLL350MM	350 mm	MAGLL390MM(1)	390 mm	MAGLL430MM (1)(4)	430 mm
MAGLL320MM	320 mm	MAGLL360MM	360 mm	MAGLL400MM(1)	400 mm		
MAGLL330MM	330 mm	MAGLL370MM	370 mm	MAGLL410MM(1)	410 mm		

## Akcesoria

Akcesoria		PLN
MAG3145	Półka na bagaż	945
MAG4471	RAM® uchwyt na kubek	1070
MAG4627	Magic Mobility Stalowy uchwyt na kubek Uchwyt na napoje (zawsze montowany po przeciwnej stronie panelu sterowania/stołu)	1070
MAG4478	Magic Mobility Stalowy uchwyt na kubek i telefon (połączony)	2385
MAG4705	Ładowarka do akcesoriów (1x12V + 2xUSB) - na szynie siedziska, naprzeciw joysticka	1260
MAG6629	Ładowarka do akcesoriów (2xUSB) - na szynie siedziska, naprzeciw joysticka	1165
MAG4801	Ładowarka do akcesoriów (2xUSB) - na podłokietniku, naprzeciw joysticka	1165
MAG6594	Ładowarka do akcesoriów (2xUSB) - na podłokietniku, po tej samej stronie co joystick	1165
MAG5360	Głośny klakson	285
MAG4834	A4 Torba na akcesoria (montowana na oparciu)	680
MAG4834RH	A4 Torba na podłokietnik (montowana na prawym podłokietniku)	680
MAG4834LH	A4 Torba na podłokietnik (montowana na lewym podłokietniku)	680
MAG4834-2	A4 Torby na podłokietnik (montowane na prawym i lewym podłokietniku)	1360
MAG5320RHI	A5 Torba na podłokietnik (montowana od wewnątrz, prawy podłokietnik)	680
MAG5320LHI	A5 Torba na podłokietnik (montowana od wewnątrz, lewy podłokietnik)	680
MAG5320RHE	A5 Torba na podłokietnik (montowana na zewnątrz, prawy podłokietnik)	680
MAG5320LHE	A5 Torba na podłokietnik (montowana na zewnątrz, lewy podłokietnik)	680
MAG48345320I	A4 & A5 Torby na podłokietnik (strona joysticka A4, wewnętrzna strona A5)	1360
MAG48345320	A4 & A5 Torby na podłokietnik (strona joysticka A4, zewnętrzna strona A5)	1360
MAGCOVER	Pokrowiec na wózek	2500

## Stoliki przezroczyste

Stoliki przezroczyste		PLN
MAG2677	Odchylany mały stolik, 320 x 240mm niedostępny z MAGPGCYPGC2.03725, wymienne mocowanie joysticka	2775
MAG7700	Stół uchylny z magnesem	2775

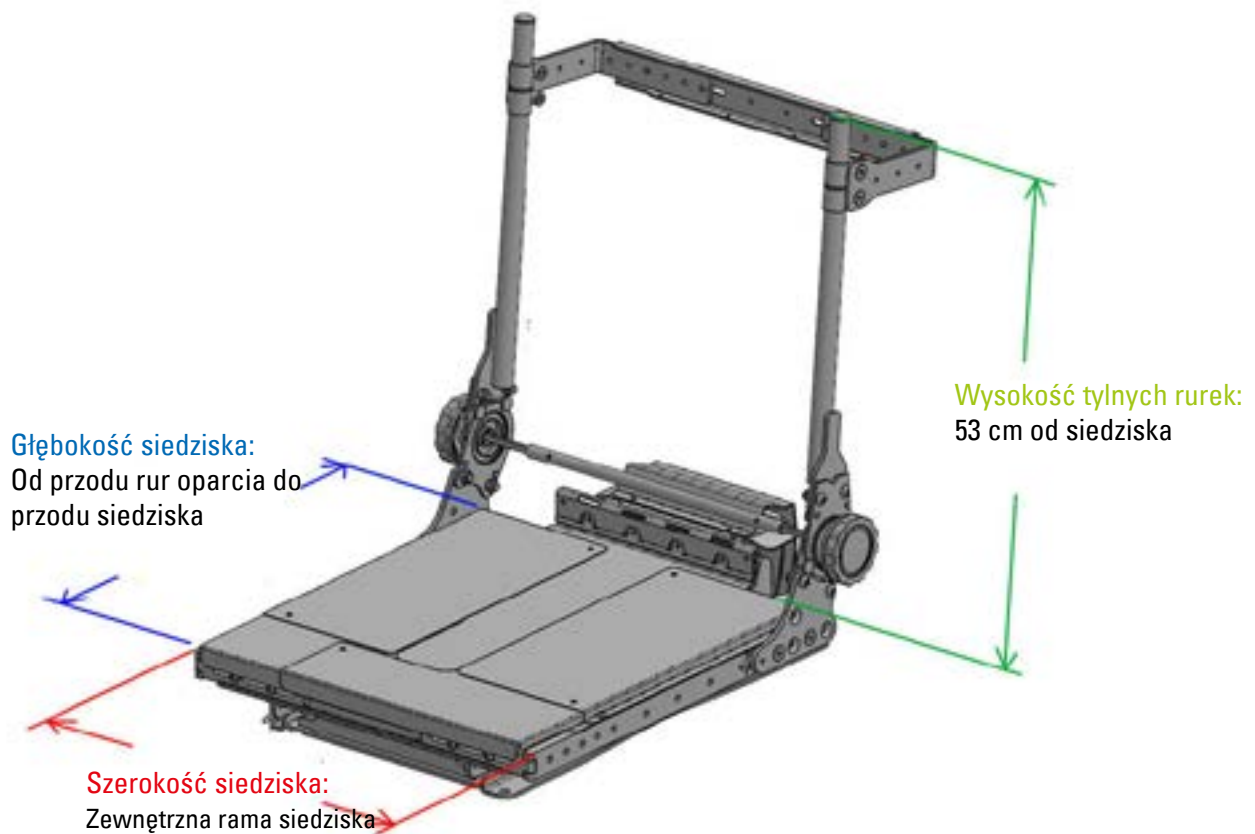
## Tabela wymiarów siedzisko MPS

← POWRÓT



## Tabela wymiarów siedzisko REHAB

← POWRÓT



**MAGIC REHAB INSERT SIZE**

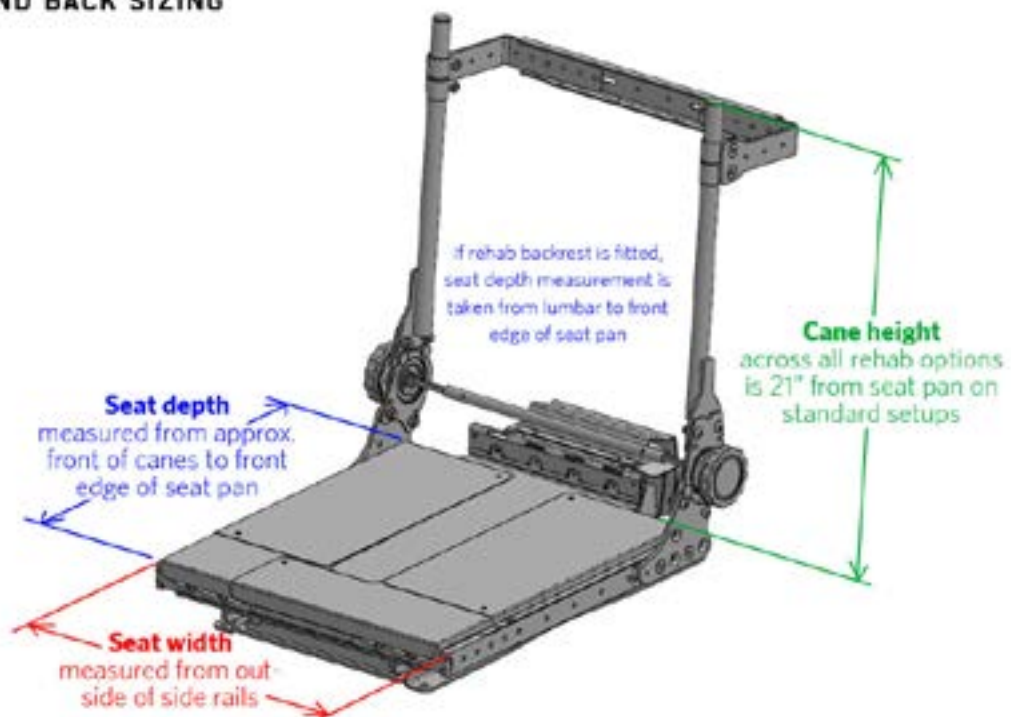


Chest Width 'C'	Height 'Y' (mm)
<b>330-470mm</b>	
Large (Xtra tall)	530
Large	480
Large (Short)	430
<b>280-420mm</b>	
Medium (Xtra tall)	530
Medium	480
Medium (Short)	430
<b>260-400mm</b>	
Junior (Xtra tall)	410
Junior	350

- Bolsters can be mounted upside down for increased armpit support
- Bolster heights can be offset up and down, up to 25mm between each side (asymmetric)

© Magic Mobility 2016

**REHAB SEAT AND BACK SIZING**



© Magic Mobility 2016

## Kolory

◀ POWRÓT



## Koła napędowe

◀ POWRÓT



BLACK PNEUMATIC

**OFF-ROAD**

- Soft ride with good shock absorption
- Best traction on all surfaces
- 650mm base width



BLACK PNEUMATIC



GREY PNEUMATIC

**CROSSOVER**

- Soft ride with decent shock absorption
- Good traction
- Grey tyre non-marking
- 635mm base width



BLACK SOLID



GREY SOLID

**URBAN**

- Polyurethane solid inserts cannot be punctured
- Black tyre is low-marking compound
- Grey tyre non-marking
- 610mm base width



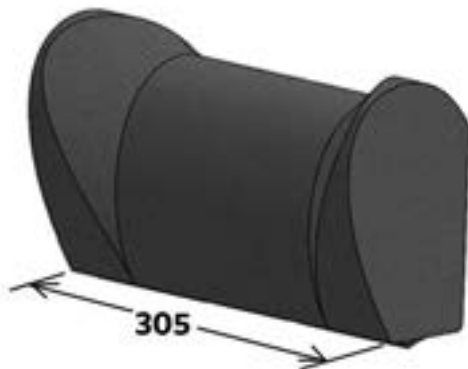
**MAGIC 360 PUNCTURE RESISTANCE****NEVERFLAT**

- Offers good puncture protection for pneumatic tyres

liner fits in between tube and tyre, providing a robust protective barrier

**PUNCTURE RESISTANT KIT**  
(WITH PNEUMATIC OFF-ROAD TYRES)

- Offers comprehensive protection against glass, rocks, thorns, etc.
- Produced with aramid fibre and natural rubber
- Filled with Neverflat to give extra protection
- Can be retrofitted to all Magic Mobility chairs with knobby tyres

**MPS HEADREST**

## ARMREST TYPE (1)



## STANDARD

Note: 25mm of extra adjustment is added to bottom

DOUBLE STEM  
For bariatric users

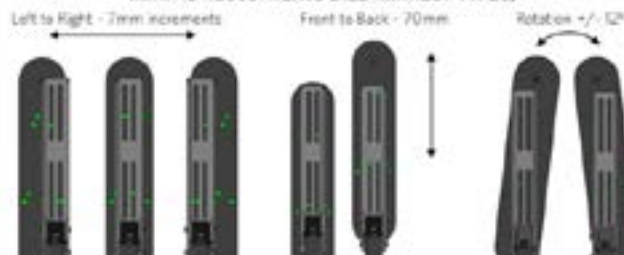
## FLEXI

Flip-up, paralleling

Note: Depending on requested armrest height the Flexi arms will be assembled using slightly different parts. Therefore the range for each armrest will not be the full 220-440mm

Requested Height	Actual Range (Flexi on MPS back)	Requested Height	Actual Range (Flexi on Rehab back)
220-330mm	220-370mm	220-330mm	180-360mm
340-370mm	250-400mm	340-440mm	275-440mm
380-440mm	330-440mm		

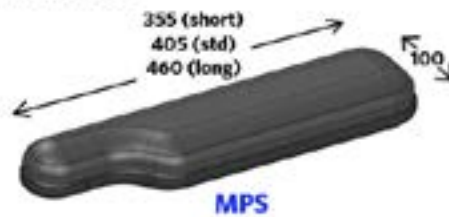
## ARMPAD ADJUSTMENTS (ALL ARMREST TYPES)



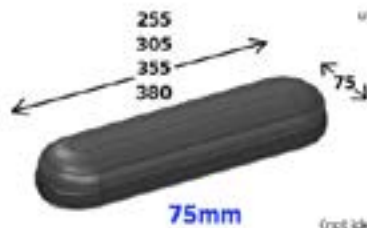
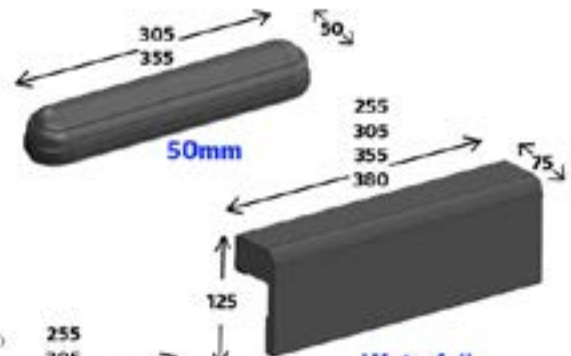
## FLEXI ARMREST ADJUSTMENTS



## ARMPADS



Allows the arm pads to be in line to the user while still allowing flip up (Flexi arms only)

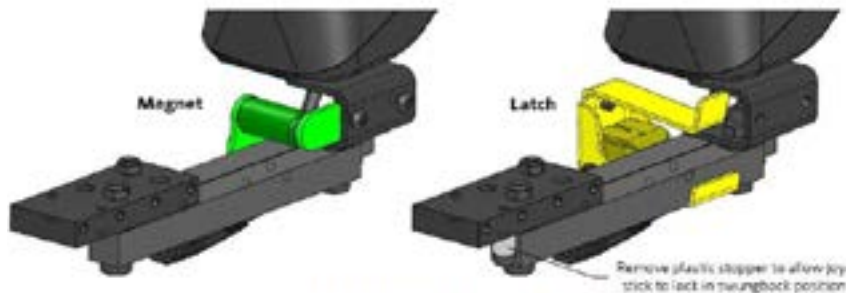


Optional elbow support pad (not ideal when used with MPS back)



If MPS 50mm, 75mm, gutter or waterfalls armpads are selected, the length of armpad fitted will generally be based on the seat depth. See below table for details. If specific armpad length is required please state this on order form

SEAT DEPTH ▶	12"	13"	14"	15"	16"	17"	18"	19"	20"	21"	22"	23"	24"	
50mm Arm Pad	255	295	305	305	305	305	305	305	380	380	380	380	380	← Armpad length
75mm Arm Pad	255	295	305	305	305	305	305	305	380	380	380	380	380	← Armpad length
Gutter Arm Pad														
Waterfall Arm Pad														
MPS Arm Pad	-	-	-	-	355	355	405	405	460	460	460	460	460	← Armpad length



## Swingback Joystick Release Options

Magnet	Latch
<ul style="list-style-type: none"> <li>Requires more force but no dexterity to release</li> <li>Can potentially release if wheelchair is being driven erratically or over rough terrain</li> <li>Releases more easily if impacted</li> </ul>	<ul style="list-style-type: none"> <li>Requires minimal force but some dexterity to release</li> <li>Will stay locked at all times unless latch is pushed</li> <li>Less likely to release if impacted, potentially causing more damage</li> <li>Can be locked in fully swing-back position (optional)</li> <li>Custom levers can be screwed to latch to make releasing it easier for clients with less hand movement</li> </ul>



## JOYSTICK STEM OPTIONS



65mm downwards adjustment from default position. Adjust height by releasing star knob



65mm downwards adjustment from default position. Adjust height with 3mm Allen key



## HEIGHT ADJUSTABLE JOYSTICK STEM



## QUICK RELEASE MOUNT



## FOOTPLATE SELECTION



1 PIECE FLIP UP



2 PIECE FLIP UP



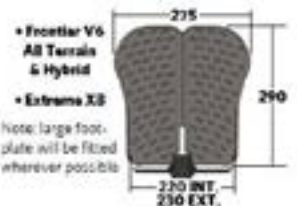
1 PIECE FIXED

Fastening bolts can be removed to allow footplate to flip up if required in the future



2 PIECE FIXED

Can adjust each footplate to a different angle



- Frontier V6 All Terrain & Hybrid
- Exterra X8

Note: large footplate will be fitted wherever possible



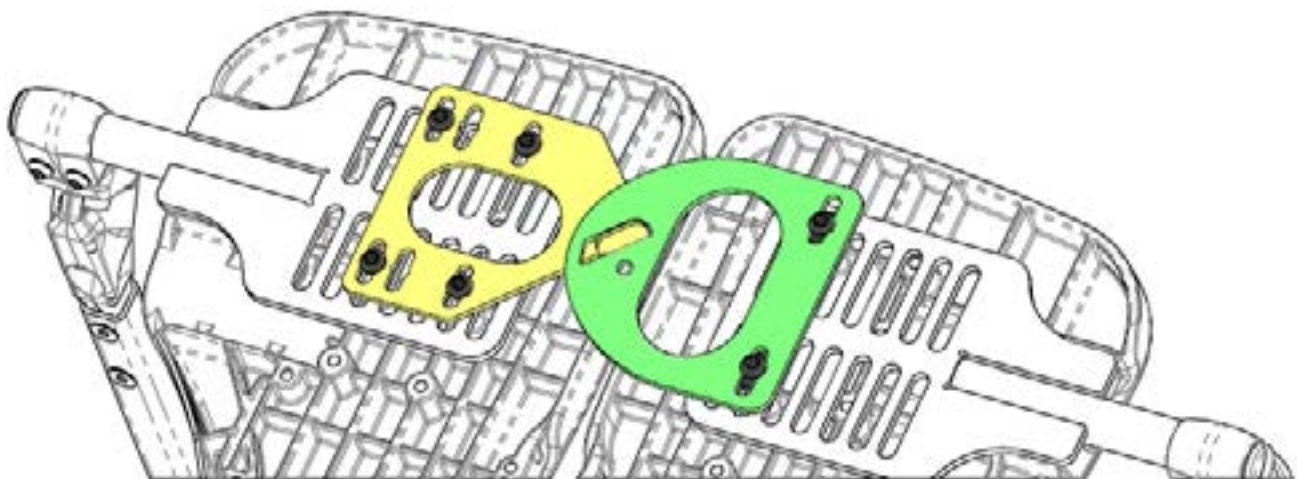
- Frontier V6 C40 & C73
- Frontier V4 FWD
- Frontier V4 RWD



## SHORT FOOTPLATES

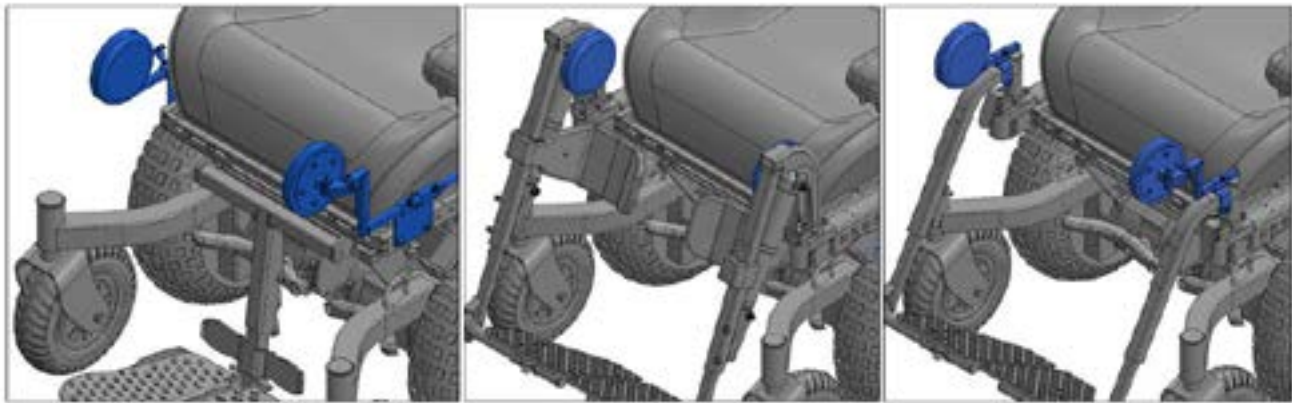
© Magis Mobility 2016

## Blokada platform podnózka MK2



## Peloty kolanowe

◀ POWRÓT



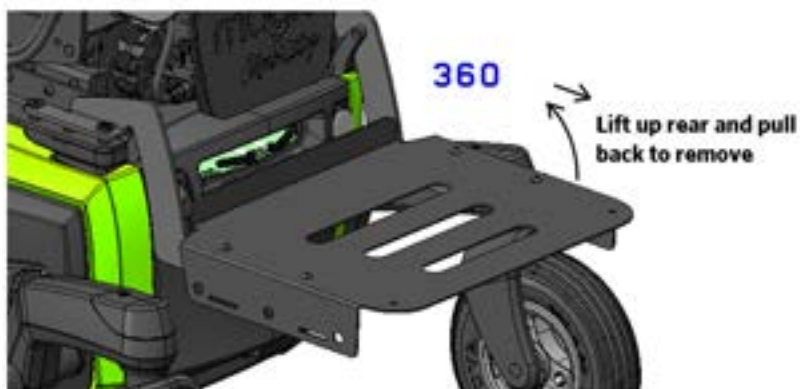
**Centre mount legrest  
(fixed and power elevating)**  
3 axes of adjustment

**Power or gas swingaway legrest**  
Fixed kneepad attached to legrest pivot

**Standard swingaway legrest**  
3 axes of adjustment

## Tylna płyta bagażnika

◀ POWRÓT



## Uchwyt na kubek

◀ POWRÓT



If swingaway legrests are fitted the cup holder mount bracket may be offset higher to avoid top of legrest (depending on armrest height)



Note: Previous cup holder can be fitted if required. See option on order form.





**Mounts under armrest**  
(unless otherwise requested)

If swingback joystick is selected it is generally more suitable to fit accessory bag to opposite side

© Magic Mob

### TABLE OPTIONS

Clear polycarbonate table shown below. Black HD plastic is also available (typically without folded edges)

Unless a drawing has been supplied with specifications for cut out sizes for stomach and joystick, the slide in and swingover tables will be provided as a kit

Table stem slides into opposite side to joystick



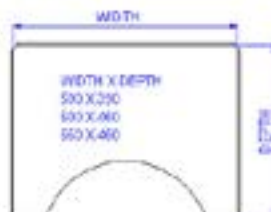
#### SLIDE IN LARGE TABLE

Table rests on armpad opposite to stem



#### DOUBLE STEM LARGE TABLE

For chairs with attendant control ONLY (no joystick)



#### SWINGOVER LARGE TABLE

Table rests on both armpads



#### SWINGAWAY SMALL TABLE

Width 320 x Depth 240

© Magic Mobility 2016

## Uwagi

--

## Magic 360

PLN

<b>Cena podstawy</b>	107 000
Cena wybranych opcji	
Pakowanie i transport	
Bez VAT	
VAT	
<b>Cena całkowita</b>	

## Data

## Podpis

Dzień      Miesiąc      Rok

**Sunrise Medical Poland Sp. z o.o.**

Elektronowa 6

94-103 Łódź

Tel: +48 42 275 83 38

Fax: +48 42 209 35 23

E-Mail: pl@sunrisemedical.pl

www.Sunrise-Medical.pl